

VASES D'EXPANSION FERMES vases CE 10 bar

FONCTION

Le vase d'expansion absorbe les variations du volume d'eau dues aux changements de température dans les installations de chauffage et de climatisation

CONSTRUCTION

Corps acier laqué rouge
Bride de raccordement et de fixation de la vessie acier galvanisé
Vessie butyle interchangeable

CARACTERISTIQUES FONCTIONNELLES

Pression de service 10 bar maxi
Température d'utilisation maxi +90°C
Pré gonflage usine : 2 bar

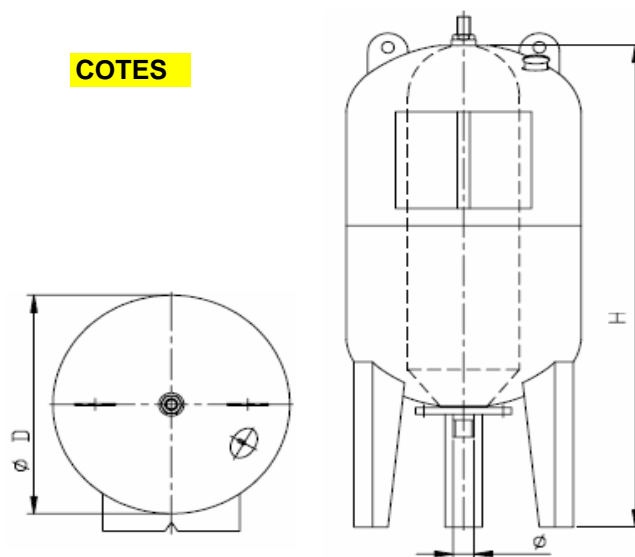


POSE

En dérivation sur le circuit, si possible sur le retour, sans organe de fermeture entre le circuit et le vase.

Précaution indispensable : la pose d'un vase d'expansion fermé dans une installation de chauffage ou de climatisation doit toujours s'accompagner de la pose d'une soupape de sécurité adaptée.

COTES



	volume	raccord	prégonflage	H	D	Poids(kg)
VCE080	80 l.	1''M	2 bar	830	450	18
VCE100	100 l.	1''M	2 bar	910	450	20
VCE200	200 l.	1'' 1/2 M	2 bar	1235	550	52
VCE300	300l.	1'' 1/2 M	2 bar	1365	630	88
VCE500	500 l.	1'' 1/2 M	2 bar	1560	750	91

DETERMINATION DU VASE A INSTALLER

Voir notre document annexe "Informations complémentaires"