

## SOUPAPES DE SECURITE SANITAIRE pression - température

### FONCTION

Soupape de sécurité pour installations d'eau sanitaire  
Spécialement adaptées à la protection des ballons solaires.  
Les soupapes pression/température contrôlent et limitent  
la température et la pression de l'eau chaude dans un ballon  
d'accumulation et empêchent la température de dépasser 90°C,  
avec formation de vapeur.

### CONSTRUCTION

Corps laiton non dézincifiable UNI EN 12165 CW602N  
Axe laiton UNI EN 12164 CW614N  
Clapet et membrane EPDM  
Ressort acier inox UNI EN 10270-1 SH  
Manette PA6GF

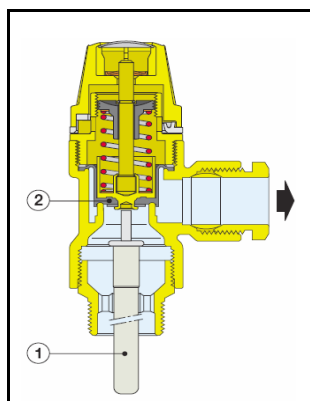
### CARACTERISTIQUES FONCTIONNELLES

Tarage de la température 90°C  
Fluide : eau  
Catégorie PED : IV

Homologuées EN 1490 pour les  
soupapes tarées à 7 et 10 bar.

Capacité d'évacuation :

1/2" 10 kW  
3/4" 25 kW



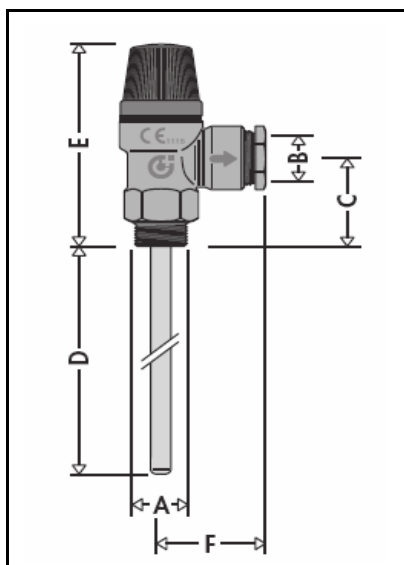
#### Sécurité température (1)

la sonde, plongée dans le volume  
d'eau se dilate en fonction  
de l'augmentation de la température  
et agit sur l'obturateur qui s'ouvre

#### Sécurité pression (2)

le système est celui d'une  
soupape de sécurité habituelle

### COTES



A	B	C	D	E	F	Kg
1/2"	15	40	102	88	39	0.253
3/4"	22	43	99	91	39	0.310

### POSE

Installation en partie supérieure des ballons  
stockeurs.

Respecter impérativement la position de  
l'écoulement, dirigé vers le bas

