

# EXTRA-DRY 744



## bombas autoaspirantes de anillo líquido

### CARACTERISTICAS

Potente y rápida aspiración.

Bombas equipadas con inversor de caudal que permite regularlo completamente y cambiar la aspiración de una a otra manguera de forma instantánea.

Filtro interior que evita que algún cuerpo sólido penetre en la bomba pudiendo deteriorarla seriamente. Fácil accesibilidad para su revisión y limpieza. Velocidad lenta (1425 r/m) por lo que el líquido trasegado conserva todas sus propiedades y el desgaste de la bomba es mínimo.

Construidas en BRONCE.

### MONTAJES

Grupos con motor monofásico, trifásico o a gasolina, montados sobre carretilla o bancada. Motor antidéflagrante, opcional. Montaje con acoplamiento elástico. El modelo 744.00 «PORTATIL» es monobloc. También existe la versión monobloc («Portatil», o sobre carretilla) del modelo 744.1X trifásico. Todas las bombas pueden suministrarse a eje libre.

Equipo eléctrico con protección frente a sobrecargas y cortocircuitos y botón paro de urgencia en los montajes sobre carretilla, no monobloc.

### APLICACIONES

Productos no abrasivos, sin sólidos en suspensión.

Densidad máxima: 1 Kg/dm<sup>3</sup>.

Viscosidad máxima: 1 cSt.

Muy utilizadas en enología.

## pompes à amorçage automatique à anneau liquide

### CARACTÉRISTIQUES

Aspiration rapide et puissante.

Pompes munies d'un inverseur qui permet une régulation parfaite du débit et le changement du sens d'aspiration de façon instantanée.

Filtre intérieur pour éviter l'entrée de corps solides qui pourraient endommager la pompe. Aisément accessible pour son nettoyage.

Vitesse lente (1425 t/m) ce qui évite le brassage du liquide et diminue l'usure de la pompe.

Construction en BRONZE.

### MONTAGES

Gropes avec moteur monophasé, triphasé ou à essence, sur brouette, ou sur socle.

En option: moteur antidéflagrant (sauf 744.00). Entraînement par accouplement élastique. Le modèle 744.00 «PORTATIL» offre un montage monobloc. Il existe aussi la version Monobloc («Portative» ou «sur brouette» du modèle 744.1X triphasé. Toutes les pompes peuvent être livrées arbre nu.

Disjoncteur et arrêt d'urgence pour les montages sur brouette non monobloc.

### UTILISATIONS

Produits non abrasifs, sans corps solides en suspension.

Densité maxi: 1 Kg/dm<sup>3</sup>.

Viscosité maxi: 1 cSt.

Très utilisées en oenologie.

## self-priming liquid ring pump

### FEATURES

Powerful speedy suction.

Pumps equipped with flow reverser allowing the flow rate to be controlled fully and the suction reversed from one hose to the other instantaneously.

Internal filter preventing solid bodies penetrating in the pump and causing serious damage. Easily accessible for checking and cleaning.

Slow speed (1425 rpm) whereby the transported liquid retains all its properties ad pump wear and minium.

Made from BRONZE.

### MOUNTINGS

Units with single phase, 3-phase motor or petrol engine mounted on wheeled chassis.

Flameproof motors available to order (except the 744.00). Assembly with flexible coupling. Model 744.00. «PORTABLE» is monobloc. The 744.1X 3-phase model are also supplied in monobloc version («POTABLE» or on wheeled carriage). All pumps may be supplied with free shaft.

Electrical equipment with over-load and short-circuit protection, and emergency stop-button in the on-carriage assemblies, non-monobloc.

### USES

Non-abrasive products, with no solids in suspension.

Maximum density: 1 Kg/dm<sup>3</sup>.

Maximun viscosity: 1 cSt.

Widely used in the wine business.

TIPO TYPE	BOCAS ORIFICES INLET-OUTLET	MOTOR ELECTRICO ÉLECTRIQUE - ELECTRIC kW	MOTOR GASOLINA À ESSENCE - GASOLINE HP/kW	ALTURA MANOMÉTRICA TOTAL EN METROS HAUTEUR MANOMÉTRIQUE TOTALE EN MÈTRES - TOTAL HEAD IN METERS					
				1	5	10	15	20	25
744.00	25R (W.34,9x11/1")	0,18	-	1,5	0,9				
744.0	35R (W.42,3x11/1")	0,25	-	3,2	2,6	1,1			
744.1X	40R (W.48,5x9,5/1") 40RM (M.55x3)	0,37	5,5/4	5	4,4	2,5	0,5		
744.2X	45R (W.54x9,5/1") 40RM (M.55x3)	0,75	5,5/4	9	8	5,7	2,8		
744.3	50R (W.66x8/1") 50RM (M.67x3)	1,5	5,5/4	14	12,8	10,2	7,4	3,9	
744.4	75R-70RM (M.90x3,5)	4	9/6,5	30	28	25	21	17	11

Caudal en metros cúbicos/hora - Débit en mètres cubes/heure - Flow rate in cubic meters/hour

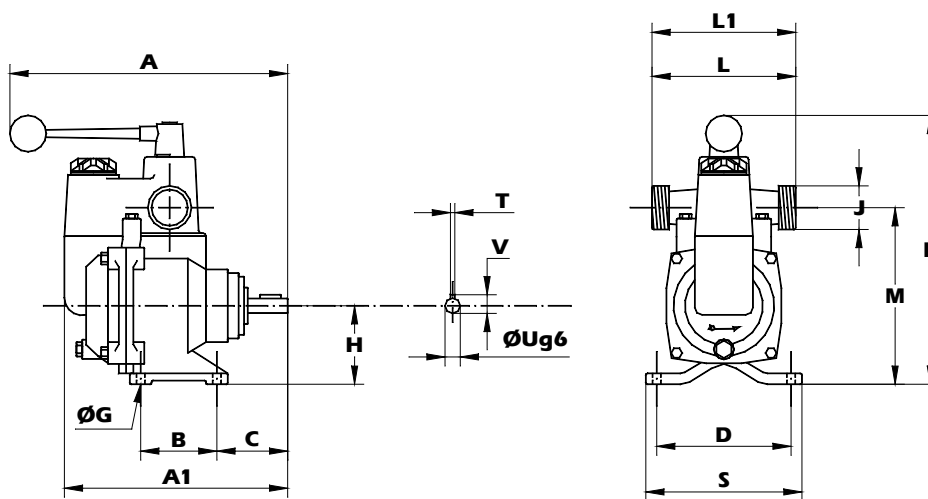


# EXTRA-DRY 744

bombas autoaspirantes  
de anillo líquido

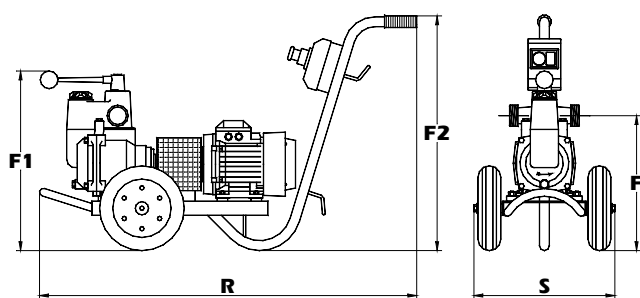
pompes à amorçage  
automatique à anneau liquide

self-priming  
liquid ring pump



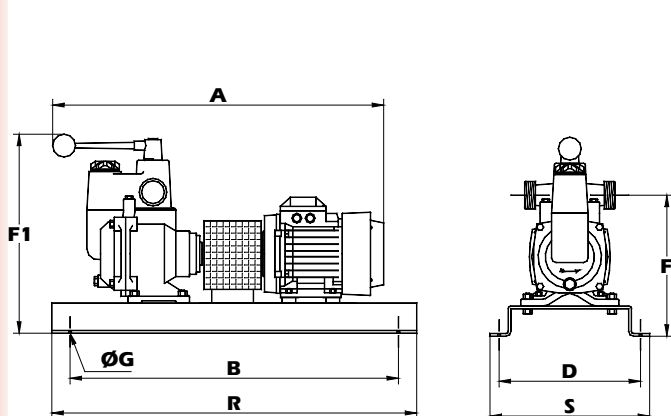
TIPO TYPE	A	A1	B	C	D	F	G	H	J	L	L1	M	S	T	U	V	Kg
744.0	202	202	52	70	132	360	9,5	80	35R (W.42,3x11/1")	146	-	184	160	-	12	-	10
744.1X	303	235	80	66	150	288	11,5	90	40R (W.48,5x9,5/1") 40RM (M.55x3)	170	206	200	180	5	15	17	13
744.2X	320	255	125	9	150	320	9	91	45R (W.54x9,5/1") 40RM (M.55x3)	178	214	212	180	5	17	19	17
744.3	375	315	98	102	185	360	11,5	108	50R (W.66x8/1") 50RM (M.67x3)	198	237	243	215	6	20	22,4	23
744.4	455	455	135	136	200	405	9,5	126	75R-70RM (M.90x3,5)	265	265	289	230	8	28	30,8	46

L1 = Rosca Mâcon (RM) - Filetage Mâcon (RM) - Mâcon thread (RM)



TIPO TYPE	F	F1	F2	R	S	Kg
744.0	304	483	650	970	360	25
744.1X	320	420		970	360	29
744.1X* MONOBLOC	315	415		840	350	26
744.2X	331	438		970	360	36
744.3	388	505		1170	390	55
744.4	469	585	1510	420	108	

\*Disponibile unicamente con motor trifásico - Uniquement avec moteur triphasé - Three-phase only



TIPO TYPE	A	B	D	F	F1	G	R	S	Kg
744.0	460	450	226	228	407	10	500	252	22
744.1X	560	450	226	244	344	10	500	252	26
744.2X	650	450	226	255	362	10	500	252	32
744.3	740	720	310	309	426	12	800	350	59
744.4	860	720	310	355	471	12	800	350	99