

ARGENTA - SUPREMA



bombas enológicas de pistón,
en acero inoxidable y bronce

pompes oenologiques à piston,
en inox. ou bronze

stainless steel
or bronze piston wine pumps

CARACTERISTICAS

Cuerpo de bomba y cajas de válvulas con piezas muy robustas, en inoxidable en los modelos ARGENTA y en bronce en las SUPREMA.

Camisas recambiables de inoxidable en todos los modelos.

Inversor de caudal de esfera, de paso total, con guarniciones flotantes autoajustables. La esfera es en inoxidable, incluso en las bombas de bronce, para una mayor resistencia al desgaste.

Acumuladores con vejiga de caucho alimentario. Permiten la amortiguación de las pulsaciones de la bomba, sin contacto vino-aire (sistema patentado). Se elimina totalmente el riesgo de oxidación de los vinos y mostos de calidad.

Transmisión y reducción de velocidad por correas trapeziales y engranajes tratados y en baño de aceite.

Equipo eléctrico según normativa CE. Presostato de seguridad, regulable, que para automáticamente el motor al producirse cualquier sobrepresión por el cierre fortuito de alguna válvula, aplastamiento de tubería, etc.

Los modelos XM-125 y XM-180 van equipados con un pulsador que permite activar el funcionamiento automático del presostato para poder controlar el paro y arranque de la bomba mediante una válvula en el extremo de la manguera.

MONTAJES

Montaje con motor eléctrico trifásico de dos velocidades de trasiego, a seleccionar según el caudal requerido o la dureza del trabajo.

Los modelos «VF» van equipados con variador electrónico IP-55. Un potenciómetro en la caja eléctrica permite regular a voluntad el caudal de la bomba, pudiendo ajustarlo a sus necesidades, en trabajos de filtración, trasiego de barricas, etc.

APLICACIONES

Trasiego de vinos, mostos, sidras y otros trabajos específicos de la elaboración de vinos.

CARACTÉRISTIQUES

Pièces en inox très robustes sur les modèles ARGENTA et en bronze sur les SUPREMA.

Chemises remplaçables en inox sur tous les modèles.

Inverseur de débit à sphère avec passage intégral, garnitures flottantes auto-réglables. La sphère est en inox, même sur les pompes en bronze, pour obtenir une plus grande résistance à l'usure.

Reservoirs d'amortissement avec vessie interne en caoutchouc alimentaire. La marche de la pompe

est assouplie sans que le vin rentre en contact avec l'air (système breveté); le danger d'oxydation des moûts et vins est éliminé.

Entraînement et réduction par courroies trapézoïdales et engrenages en bain d'huile.

Appareillage électrique aux normes CE. Pressostat de sécurité qui arrête automatiquement le moteur en cas de surpression par fermeture du reflux, étranglement, etc.

Les modèles XM-125 et XM-180 sont équipés d'un poussoir qui permet de choisir le redémarrage automatique après un arrêt par surpression. Cette fonction est très utile pour le remplissage de barriques.

MONTAGES

Montage avec moteur électrique triphasé à deux vitesses, à choisir en fonction du travail réalisé.

Les modèles «VF» sont équipés de variateur électronique IP-55. Un potentiomètre sur le coffret électrique permet de régler à volonté le débit de la pompe et de l'adapter aux besoins du travail réalisé (filtration, transvasement de barriques, etc.).

UTILISATIONS

Transvasement de vins, moûts, cidre, etc.

Travaux en oenologie.

FEATURES

Very tough pieces, made of stainless-steel in the ARGENTA models and of bronze in the SUPREMA ones.

Replaceable stainless-steel cylinders in all models.

Full-pass ball flow-reverser, with self-adjusting floating packings. The ball is made of stainless steel, even in the case of bronze pumps, in the interests of greater wear resistance.

Accumulators with food grade bladder. They allow the pump pulsations to be dempened, with no wine-air contact (patented system). The risk of oxidation of the quality musts and wines is entirely eliminated.

Transmission and speed reduction by V-belts and treated helical running in oil bath.

The electrical equipment complies with CE standards. Safety pressure-switch: this automatically cuts out the motor if over-pressure arises through the accidental closing of a valve, the denting of a pipe, etc.

XM-125 and XM-180 models are equipped with button witch permit the automatic funtionation at pressure-switch: can controlate the stopping and the sudden start of the pump by a valve in hose extrem.

MOUNTINGS

Assembly with three phase electric motor having two racking speeds to choice depending on work load.

The «VF» models are fitted with the IP-55 electronic shifter. A potentiometer in the electrical box enables the pump's flow rate to be adjusted as desired, and so the equipment can be tailored to your requirements in filtering work, piping between barrels etc.

USES

Racking of wines, musts, ciders etc., and other tasks involved in wine-making.



ARGENTA - SUPREMA



bombas enológicas de pistón,
en acero inoxidable y bronce

pompes oenologiques à piston,
en inox. ou bronze

stainless steel
or bronze piston wine pumps

GRUPOS CON MOTOR DE DOS VELOCIDADES ÉLECTROPOMPES AVEC MOTEUR À DEUX VITESSES - TWO SPEEDS MOTOR

INOXIDABLE	XM-125	XM-180S	XM-250	-	XM-360	XM-560	XM-800
BRONCE	-	1.CX-180N	-	1.C.350	-	-	2.C.800*
BOCAS ORIFICES INLET-OUTLET	45R (W.54x9,5/1") 40RM (M.55x3) 50R (W.66x8/1") 50RM (M.67x3) NW-40 - NW-50	50R (W.66x8/1") 50RM (M.67x3) NW-50 60 ITAL.	45R (W.54x9,5/1") 40RM (M.55x3) 50R (W.66x8/1") 50RM (M.67x3) NW-40 - NW-50 - NW-65	75R-70RM (M.90x3,5) NW-65 70 ITAL. - 80 ITAL.	75R-70RM (M.90x3,5) NW-65 70 ITAL. - 80 ITAL.	75R-70RM (M.90x3,5) NW-80 - NW-100 80 ITAL. - 100 ITAL.	NW-80 - NW-100 80 ITAL. 100 ITAL.
KW	1,9/1,5	3,4/2,7	5,5/4	5,5/4	5,5/4	7,2/4,8	12,5/9
VOLTAJE - VOLTAGE	230V ó 400V						
PISTONES - PISTONS	1	1	1	1	2	2	2
PRESION MAX. BAR PRESSIONS MAX. BAR MAX. PRESSURE BAR	2,5	2,5	4	2,5	2,5	2,5	2
CAUDAL-DÉBIT-FLOW m³/h.	12/6	18/10	25/13	35/19	35/19	56/30	82/44
PESO - POIDS - WEIGHT	147 Kg	190 Kg	302 Kg	320 Kg	316 Kg	477 Kg	585 Kg (615)*

EQUIPOS DE CAUDAL REGULABLE ÉLECTROPOMPES À DÉBIT RÉGLABLE - UNITS WITH ADJUSTABLE FLOW RATE

INOXIDABLE	XM-125 VF	XM-180S VF	XM-250 VF	XM-360 VF	XM-560 VF
BRONCE	-	1.CX-180N VF	-	-	-
BOCAS ORIFICES INLET-OUTLET	45R (W.54x9,5/1") 40RM (M.55x3) 50R (W.66x8/1") 50RM (M.67x3) NW-40 - NW-50	50R (W.66x8/1") 50RM (M.67x3) NW-50 60 ITAL.	45R (W.54x9,5/1") 40RM (M.55x3) 50R (W.66x8/1") 50RM (M.67x3) NW-40 - NW-50 - NW-60	75R-70RM (M.90x3,5) NW-65 70 ITAL. - 80 ITAL.	75R-70RM (M.90x3,5) NW-80 - NW-100 80 ITAL. - 100 ITAL.
KW	3	3,7	5,5	5,5	7,5
VOLTAJE - VOLTAGE	230 ó 400V				
PISTONES - PISTONS	1	1	1	2	2
PRESION MAX. BAR PRESSIONS MAX. BAR MAX. PRESSURE BAR	2,5	2,5	4	2,5	2,5
CAUDAL-DÉBIT-FLOW m³/h.	2 a 12	3 a 18	4,5 a 25	6 a 35	10 a 56
PESO - POIDS - WEIGHT	150 Kg	195 Kg	310 Kg	324 Kg	485 Kg

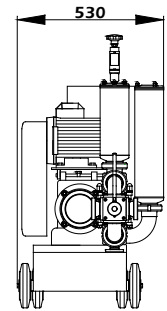
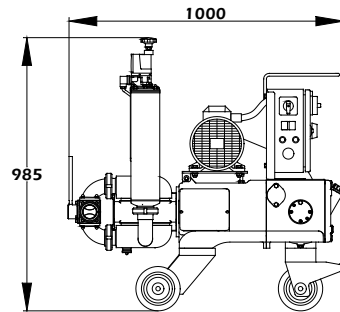
Los caudales y presiones indicados son para líquidos de densidad 1 Kg/dm³.
Débits et pressions signalés établis pour des liquides à une densité de 1 Kg/dm³.
The flow-rates and pressures shown are for liquids with a density of 1 Kg/dm³.



ARGENTA XM-125



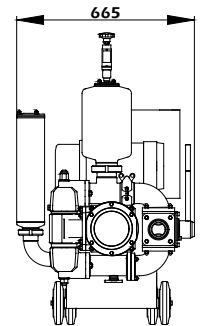
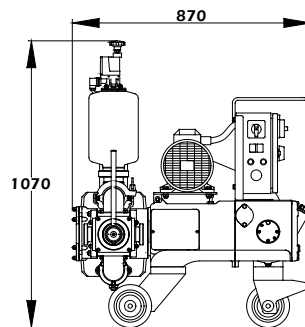
XM-125 (INOX)



ARGENTA XM-180S



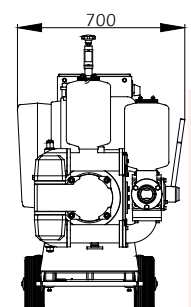
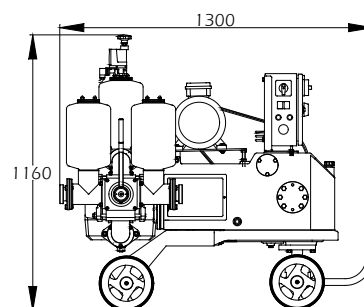
XM-180S (INOX)
I.CX.180 (BRONCE)



ARGENTA XM-250



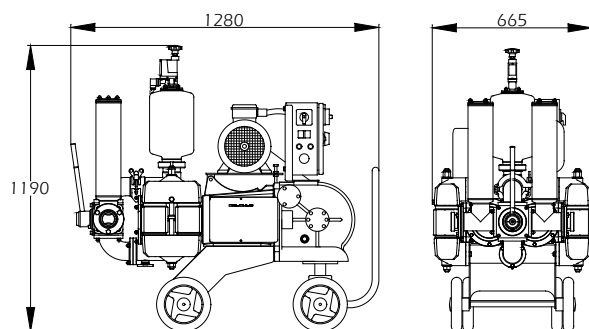
XM-250 (INOX)





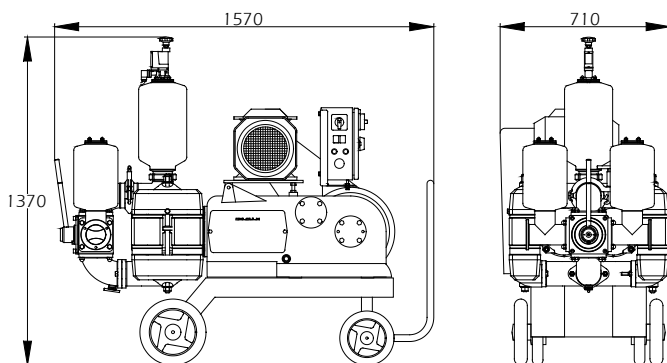
XM-360 (INOX)

ARGENTA XM-360



XM-560 (INOX)

ARGENTA XM-560



XM-800 (INOX)
2.CX.800 (BRONCE)

ARGENTA XM-800

