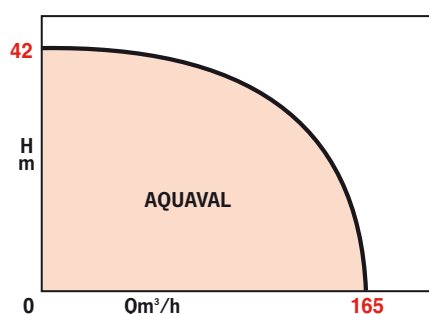


## PLAGES D'UTILISATION

Débits jusqu'à :	175 m <sup>3</sup> /h
Hauteurs mano. jusqu'à :	48 mCE
Plage de Température :	+3° à 60°C
Profondeur d'immersion maxi :	12 m
DN orifice refoulement :	32 à 100
Granulométrie de passage :	voir tableau

# AQUAVAL 56

## POMPES SUBMERSIBLES DE CHANTIERS Assèchement - Epuisement 50 Hz



## AVANTAGES

- Transportable ou en poste fixe.
- Robustesse exceptionnelle.
- Fonctionnement continu sans surveillance.
- Fonctionnement à sec par intermittence sans risque pour le moteur.
- Maintenance très réduite.

## APPLICATIONS

Assèchement de tous types de chantiers :

- de travaux publics,
- de génie civil,
- de rabattement de nappes,
- de tunnels routiers...

Épuisement des eaux chargées (à l'exclusion des eaux vannes) :

- eaux pluviales,
- eaux boueuses,
- eaux sableuses, limon...



• AQUAVAL 56-1 M ou T4, moteur MONO ou TRI



• AQUAVAL 56-32  
T4 - 400-V moteur  
triphase 400 V

• AQUAVAL 56-50 A-T4,  
refoulement axial pour  
le pompage en forage  
étroit (rabattement  
de nappe)



• Discontacteur 439 E 24 de protection, commande  
marche-arrêt automatique par interrupteurs à flotteur

# AQUAVAL 56

## CONCEPTION

### Partie hydraulique

- Submersible, monobloc.
- Avec refoulement radial ou axial.
- Arbre commun, pompe-moteur.
- Monocellulaire, avec roue fermée à large passage (sauf 56-1 = roue semi-ouverte) équipée d'une bague d'usure avant et d'une plaque d'usure arrière (sauf 56-1 et 56-15).
- Chambre intercalaire pompe-moteur à huile, lubrifiant les deux garnitures mécaniques d'étanchéité.

### Moteur électrique

Étanche, à refroidissement par huile et par l'eau pompée (sauf 56-1).

- Vitesse: 2900 tr./mn.
- Bobinage tri: 230 - 400 V
- mono: 230 V
- Fréquence: 50 Hz (option 60 Hz)
- Classe d'isolation: 130 (B)
- Indice de protection: IP 68 à 10 m
- Conformité: EN 809

## CONSTRUCTION DE BASE

Pièces principales	Matériau
Corps	Fonte EN GJL 250
Roue	Fonte EN GJL 250 (ou GS)
Arbre	Inox 420
Carcasse moteur	Fonte
Garniture méc. sup.	Sic/Sic
Garniture méc. inf.	Sic/Sic

## IDENTIFICATION

### AQUAVAL 56-100 A-T4-H

Code gamme pompes submersibles chantiers

Nbre chevaux vapeur x10

Modèle à aspiration axiale

M = MONO 230 V

T4 = TRI 400 V

T2 = TRI 230 V

(sur demande)

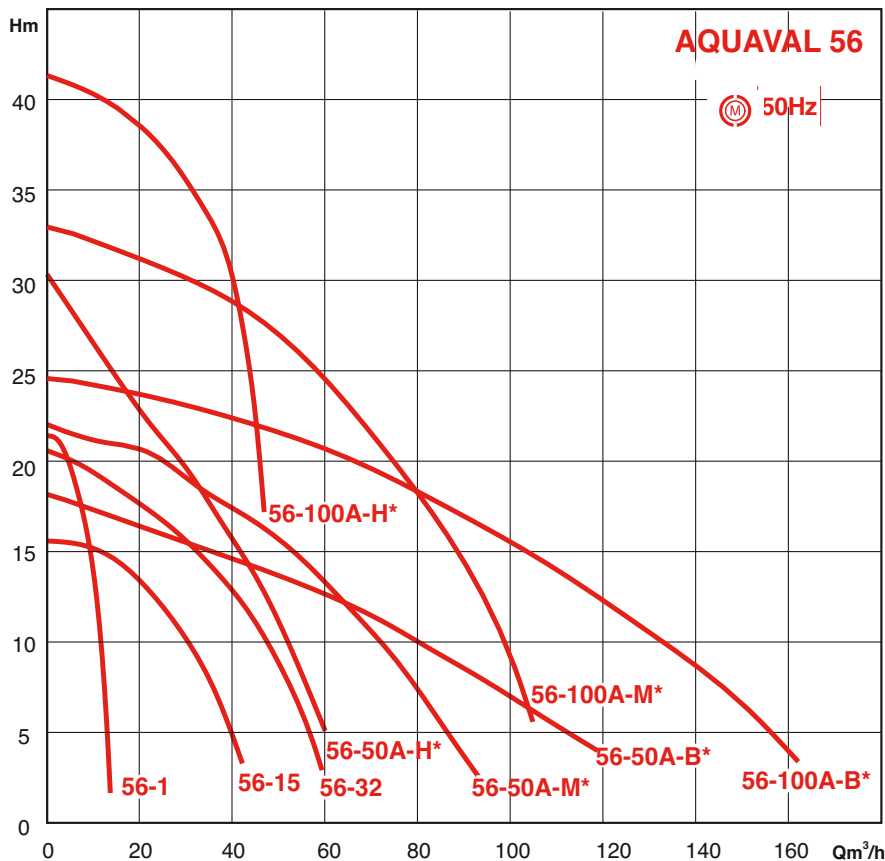
Modèle de roue

(B, M ou H)

équipant les pompes

56-50 A et 56-100 A

## PERFORMANCES HYDRAULIQUES À 2900 TR/MIN



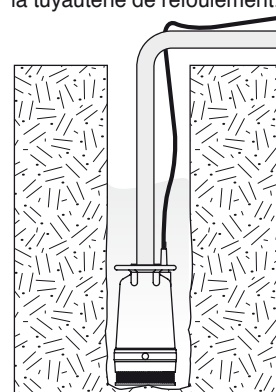
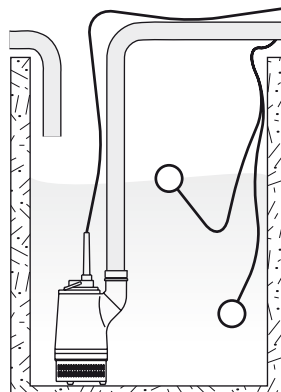
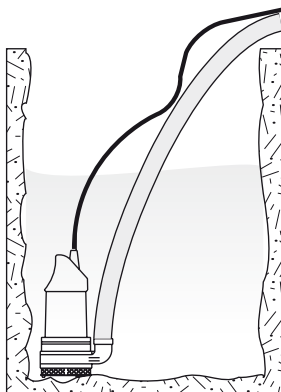
\* Caractéristiques hydrauliques obtenues par changement de roue à basse (B), moyenne (M) ou haute (H) pression: la roue est interchangeable entre les types d'une même gamme.

## SCHÉMA INSTALLATION

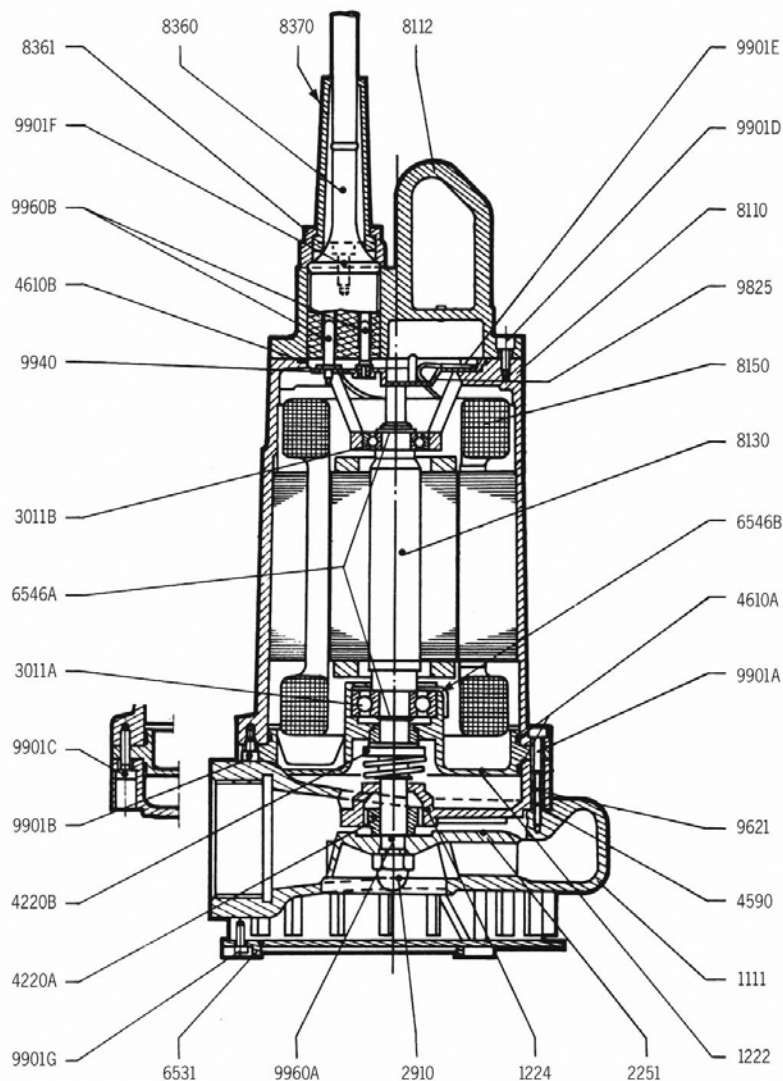
La grande surface de l'embase permet une bonne stabilité, même sur un sol mou ou inégal.

En poste fixe avec commande marche-arrêt automatique par "Nivo430" ou "Euro flot423" et discontacteur 439 E24.

Types 56-50A et 56-100A à refoulement axial, permettent le pompage dans des emplacements étroits (forage). Peuvent-être suspendus par la tuyauterie de refoulement.



## PLAN-COUPÉ DE PRINCIPE (MODÈLE REPRÉSENTÉ : 56-1)

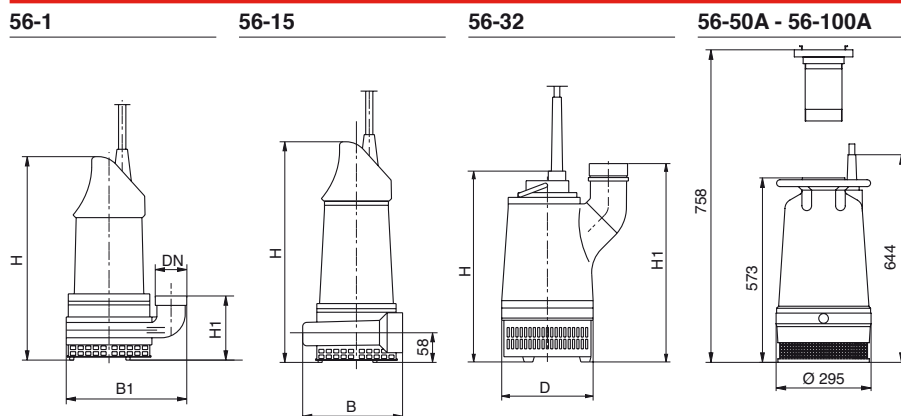


### • Nomenclature

- 1111 - Corps de pompe
  - 1222 - Palier inférieur
  - 1224 - Fond de refoulement
  - 2251 - Roue semi-ouverte
    - 2910 - Ecran borgne fixe de la roue
  - 3011A - Roulement à billes inférieur
  - 3011B - Roulement à billes supérieur
  - 4220A - Garniture mécanique inférieure
  - 4220B - Garniture mécanique supérieure
  - 4590 - Joint plat (corps de pompe)
  - 4610A - Joints toriques (fond-palier-moteur)
  - 4610B - Joint torique (couvercle-moteur)
  - 6531 - Fond support aspiration-crèpe
  - 6546A - Circlips (roulements)
  - 6546B - Bague spéciale (maintien roult)
  - 8110 - Carcasse moteur
  - 8112 - Couvercle moteur avec poignée
  - 8130 - Arbre-rotor
  - 8150 - Stator
  - 8360 - Câble moteur avec connecteurs femelles
  - 8361 - Flasque de câble
  - 8370 - Passe-câble
  - 9621 - Bouchon chambre à huile
  - 9825 - Bornier moteur
  - 9901A - Vis de fixation carcasse moteur
  - 9901B - Vis de fixation (palier-moteur)
  - 9901C - Vis de fixation (corps-palier-moteur)
  - 9901D - Vis de fixation (couvercle moteur)
  - 9901E - Vis de mise à la terre
  - 9901F - Vis de fixation de la bride câble
  - 9901G - Vis de fixation fond d'asp support
  - 9940 - Disque sous broche de connexion
  - 9960A - Goupille de roue
  - 9960B - Connecteurs mâles avec douille fileté
- (\*) Pièces de rechange recommandées

# AQUAVAL 56

## CARACTERISTIQUES ELECTRIQUES ET DIMENSIONNELLES



REFERENCE COMMANDE	moteur						pompe							
	Intensité nominale		capacités huile		DNR	H	L	H1	ØA	masse env.	granulométrie de passage	raccordement pour tube		
P2	1 x 230V	3 x 230V	3 x 400V	intermediate chamber									motor	refoulement (tarauté)
56-1-M or T4	0.75	5.5	3.8	2.2	0.2	0.8	1 1/4"	387	230	-	25	25	10 x 10	33-42
56-15 T4	1.10	-	6.0	3.5	0.25	1,0	2"	415	145	135	-	30	10 x 10	50-60
56-32 T4	2.35	-	8.5	4.9	0.3	1.3	3**	438	-	455	236	34	5 x 8	80-90
56-50A-T4H-M or B	3.75	-	14.81	8.5	1.4	3,0	4"	573	-	714	295	66	18 x 25	102-104
56-100A-T4H-M or B	7.50	-	26.51	15.55	1.4	3,0	4"	648	-	719	295	83	18 x 25	102-104

## PARTICULARITES

### a) Electriques

- Tous types tri 230 V ou 400 V - 50 Hz, type 56-1 en mono 230 V - 50 Hz.
- Protection moteur indispensable par discontacteur ou coffret Yn4000 avec régulateurs de niveau.

### Préciser à la commande\* :

TRI 230 V (T2)

TRI 400 V (T4).

\* Sans précision à la commande, la pompe est toujours livrée pour raccordement sur courant tri 400 V (T4).

### b) Montage

- Installation fixe ou mobile. Refoulement vertical vers le haut, sauf type 56-15 refoulement horizontal.

### Raccordement à l'installation :

- Par raccords "pompiers" pour tuyau souple (ou rigide pour poste fixe).

### c) Conditionnement

- Livré avec câble électrique (long. 5 m) avec prise de raccordement moteur.
- Chambre intercalaire et moteur remplis d'huile (qualité huile de transformateur).

### d) Maintenance

- Remplacement des pièces de rechange recommandées (\*) sujettes à usure.

## ACCESSOIRES RECOMMANDÉS



**YN7112**  
Coffret de commande et de protection



**Yn4000**  
Voir notice particulière. Fonctionne avec 3 ou 4 interrupteurs à flotteur, ou 2 ou 3 régulateurs ou avec 1 CAPT-IPA.  
• Monophasé 230 V ou triphasé 400 V (commutable en tri 230 V).

	1 pompe coffret mono	2 pompes coffret mono	2 pompes 3~230V box	2 pompes coffret 3~400V
<b>56-1</b>	YN7112 réf. 4061607	YN4212 réf. 4091434		
<b>56-15</b>			YN4212 réf. 4091434	YN4212 réf. 4091434
<b>56-32</b>			YN4212 réf. 4091434	YN4212 réf. 4091434
	1 pompe 3~230V	2 pompes 3~230V	1 pompe 3~400V	2 pompes coffret 3~400V
<b>56-50</b>	YN5116E réf. 2521223	YN5216E réf. 2521224	YN4112 réf. 4091432	YN4212 réf. 4091434
<b>56-100</b>	YN5132E réf. 2521227	YN5232E réf. 2521228	YN5120E réf. 2521225	YN5220E réf. 2521226

- Coffret électrique de commande et de protection Yn4000 ou
- Discontacteur de protection.
- Clapets anti-retour à boule.
- Vanne d'isolement.
- Interrupteur à flotteur.
- Tuyauterie PVC ou structure textile.

### Discontacteur de protection moteur avec transformateur 24 V - Type 439 E24

Étanche - Tri 400 V  
Marche-arrêt pompe automatique par interrupteurs à flotteur pour eaux claires ou eaux chargées.



type de pompe	Alimentation	REFERENCE COMMANDE
56-1-T	3~400 V	439-D-09Q07
56-15-T	3~400 V	439-D-09Q08
56-32-T	3~400 V	439-D-09Q10
56-50-T	3~400 V	439-D-09Q14
56-100-T	3~400 V	Yn5116E Yn5216E
		ref. 2521223 2521224



eaux claires  
**EUROFLOT 423**



eaux chargées  
**NIVO430**