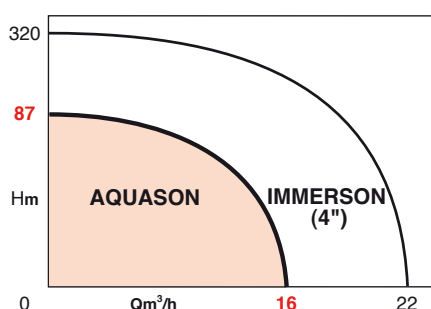


PLAGES D'UTILISATION

Débits jusqu'à :	16 m ³ /h
Hauteurs mano. jusqu'à :	87 m
Température maxi de l'eau :	+ 40°C
Teneur en sable maxi :	50 g/m ³
DN orifice de refoulement :	1'' ^{1/4}



AVANTAGES



Accédez aux vidéos thématiques autour de ce produit depuis votre téléphone portable



- **Durée de vie exceptionnelle** grâce à la robustesse des matériaux utilisés.
- **Etanchéité et isolement absolus** du moteur.
- **Double garniture mécanique**
- **Installation de la pompe en surface possible**
- **Pompe de conception tout inox**
- **Fonctionnement silencieux**
- **Moteur refroidi par l'eau**
- **Câble d'alimentation moteur débrochable** pour une maintenance aisée.

Version AL (Aspiration Latérale)

- **Le filtre d'aspiration à flotteur** permet d'obtenir une eau plus claire sans dépôts ni particules.

AQUASON

POMPE IMMERGÉE 5" INOX Adduction - Arrosage - Surpression 2 pôles - 50Hz

solutions **ec**ologiques
de salmson

APPLICATIONS

Pompage et distribution d'eau claire non chargée à usages domestiques divers :

- Adduction - Distribution d'eau.
- Arrosage - Petite irrigation.
- Alimentation de jets d'eau.
- Surpression.
- Relevage eau de pluie.

Captage à partir d'un puits peu profond, d'un réservoir, d'une citerne...

A proscrire sur vidange de piscine, ...

• Pompe AQUASON AL PAP



• Pompe AQUASON



• Pompe AQUASON AL



AQUASON

CONCEPTION

• Partie hydraulique

- Monobloc, arbre commun pompe-moteur.
- Multicellulaire tout inox à roues radiales, de 3 à 8 étages.
- Refoulement vertical.
- Crépine d'aspiration située en partie basse interdisant l'introduction d'impuretés dans la partie hydraulique, et un filtre en accessoire pour la version AL.

• Moteur

- Asynchrone.
- Double étanchéité au passage de l'arbre par double garniture mécanique.
- Stator isolé par chemise inox.
- Câble électrique type HO7RNF de 20 m de longueur, embrochable par connecteur sur moteur.
- Moteur monophasé avec protection thermique à réarmement automatique (PTO) livré avec coffret de démarrage et de protection avec interrupteur marche-arrêt, bouton de réarmement, borne de raccordement pour flotteur manque d'eau et condensateur intégré.

Vitesse :	2900 tr/mn
Bobinage mono :	230 V
tri :	400 V
Fréquence :	50 Hz
Classe d'isolation :	155 (F)
Indice de Protection :	IP 68
Démarrages/heure :	40 maxi.
Conformité	CE

CONSTRUCTION DE BASE

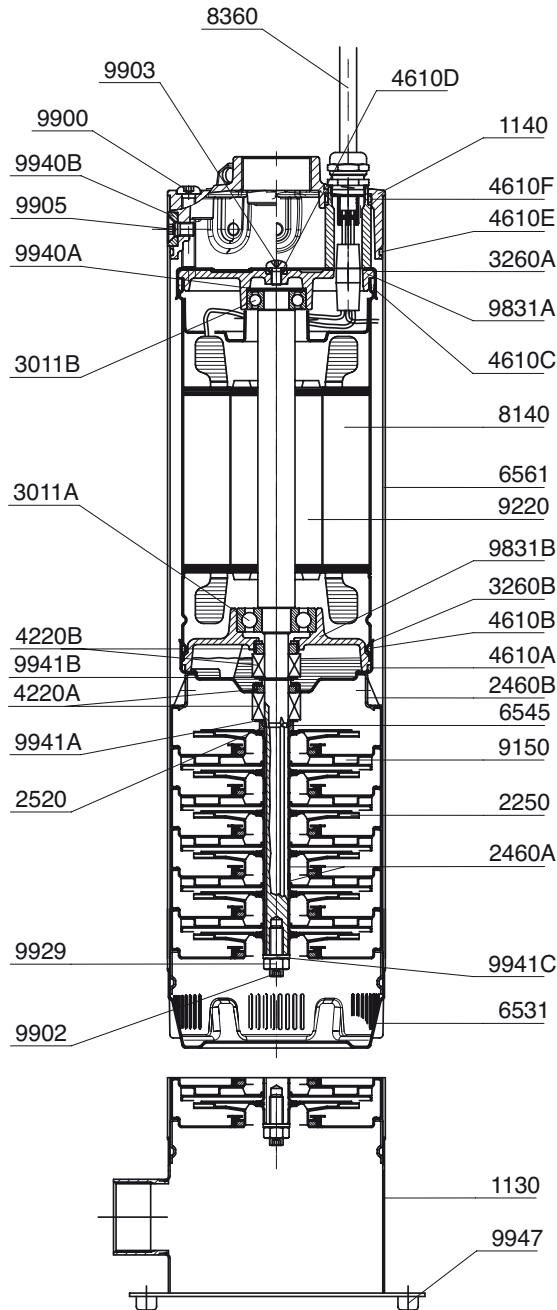
Pièces principales	Matériau
Corps d'aspiration-crépine	Inox AISI 304
Roues/etages/diffuseurs	Inox AISI 304
Arbre	Inox AISI 304
Support palier	Aluminium
Corps de refoulement	Laiton nickelé
Chemise ext.-refoulement	Inox AISI 304
Garnitures mécaniques	Carbure de silicium /carbure de silicium Carbone/Céramique

IDENTIFICATION

AQUASON - 304 - M - AL - / B

Famille de pompe	304
Débit nominal en m ³ /h	30
Nombre d'étages	4
M - monophasé 230V	M
T4 - Triphasé 400V	T4
AL - Aspiration Latérale	AL
B - Indice d'évolution technique	B

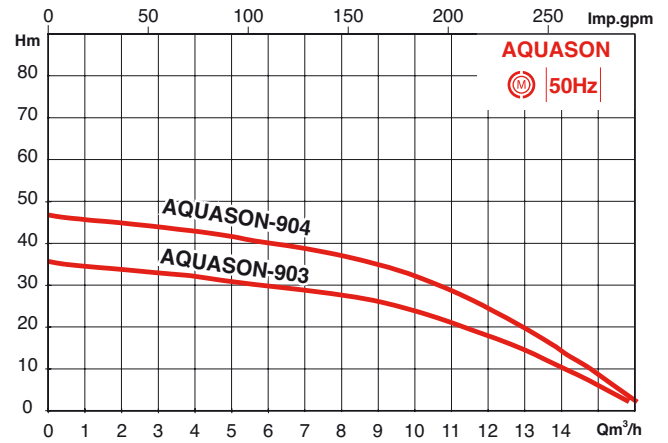
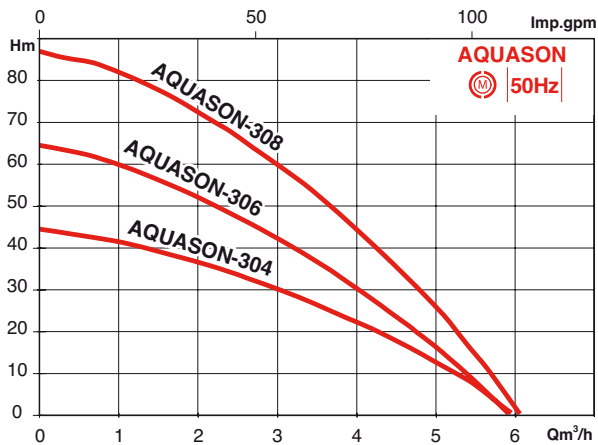
PLAN-COUCPE DE PRINCIPE



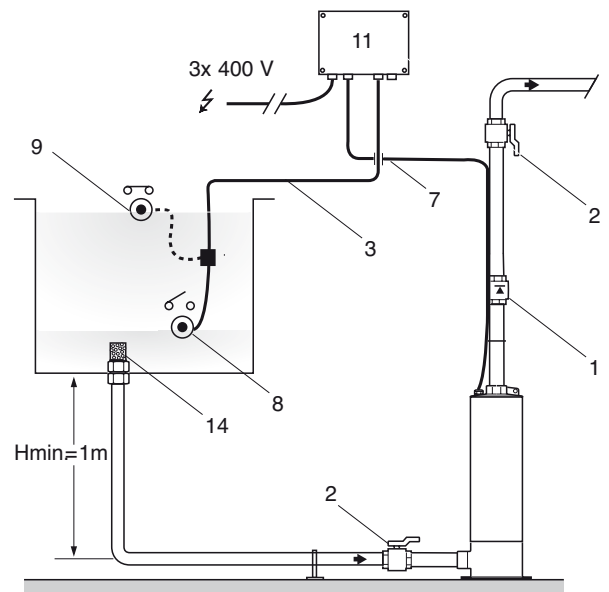
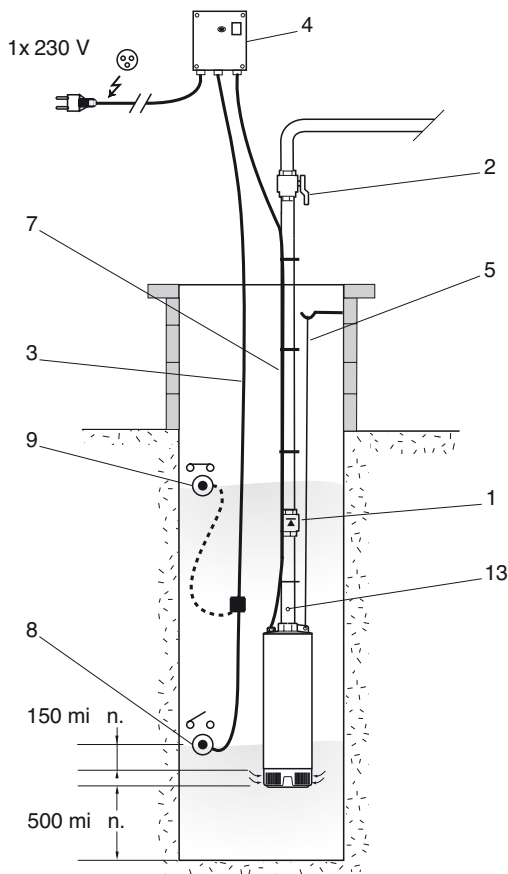
N° Nom des pièces

1130	Corps d'aspiration
1140	Corps de refoulement
2250	Roue
2460A	Entretoises de roue
2460B	Entretoise
2520	Bague appui roue/jonc
3011A	Roulement inférieur
3011B	Roulement supérieur
3260A	Couvercle supérieur
3260B	Couvercle inférieur
4220A	Garniture mécanique
4220B	Garniture mécanique
4610A	Joint torique
4610B	Joint torique
4610C	Joint torique
4610D	Joint torique
4610E	Joint torique
4610F	Joint torique
6531	Crépine d'aspiration
6545	1/2 Jonc d'arrêt (roue/garniture)
6561	Chemise extérieure
8140	Stator
8360	Câble électrique
9150	Corps d'étage avec diffuseur
9220	Arbre / rotor
9831A	Palier supérieur
9831B	Palier inférieur
9900	Vis spéciale
9902	Vis à tête cylindrique 6 pans creux chc
9903	Vis à tête cylindrique à empreinte cruciforme
9905	Vis à tête fraisée 6 pans creux fch
9929	Ecrou de roue
9940A	Rondelle ressort
9940B	Rondelle spéciale
9941A	Rondelle d'appui de garniture
9941B	Rondelle d'appui de garniture
9941C	Rondelle sous écrou
9947	Rondelle d'amortissement

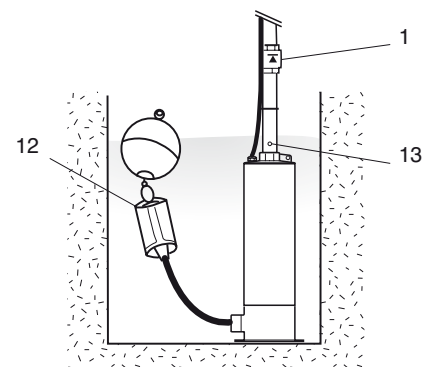
CARACTERISTIQUES HYDRAULIQUES A 2900 TR/MN



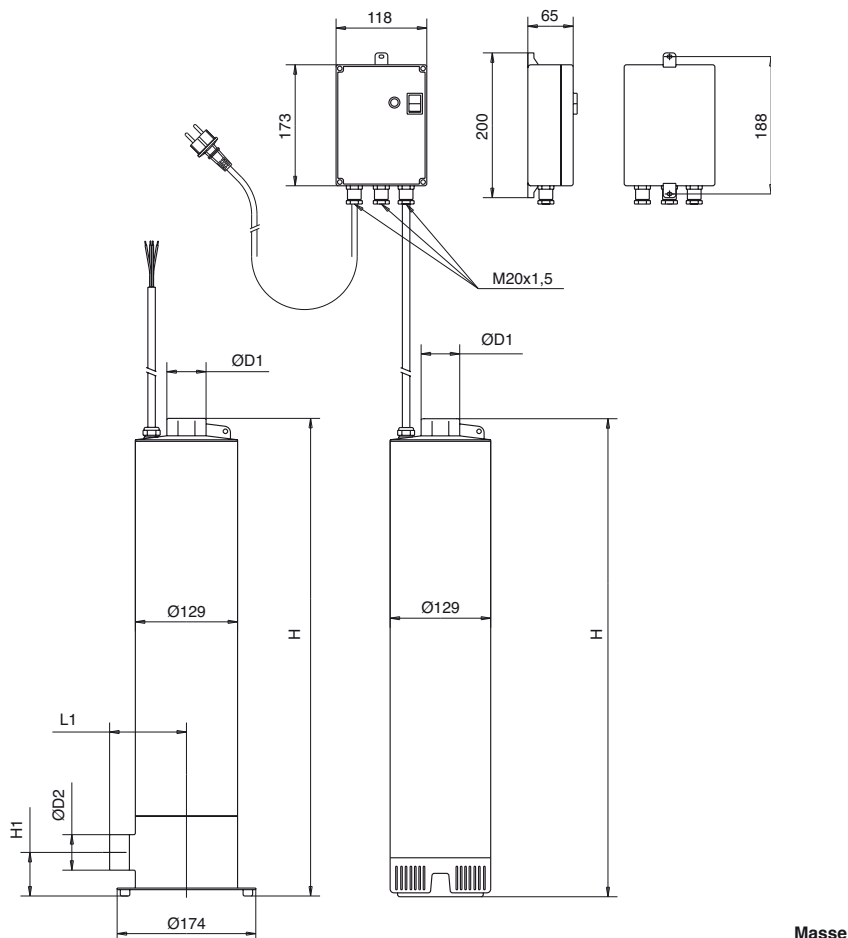
SCHEMAS DE PRINCIPE D'INSTALLATION



- 1 - Clapet anti-retour
- 2 - Vanne
- 3 - Interrupteur à flotteur
- 4 - Coffret de raccordement monophasé
- 5 - Filin porteur
- 7 - Câble d'alimentation
- 8 - Flotteur en position basse
- 9 - Flotteur en position haute
- 11 - Coffret de raccordement triphasé
- 12 - Filtre d'aspiration à flotteur
- 13 - Trou de purge d'air (à réaliser)
- 14 - Crépine d'aspiration



CARACTERISTIQUES ELECTRIQUES ET DIMENSIONNELLES



TYPE	P2		P1		Alimentation	Intensité	Condensateur	D1	D2	H	H1	L1	Masse (Sans Emballage) Kg	Nbre étage
	Kw	Kw	V	A										
AQUASON-304-M	0,55	0,85	1x230	4,5	20/450	1 ^{1/4}	480						16,5	4
AQUASON-306-M	0,75	1,2	1x230	5,6	20/450	1 ^{1/4}	528						17,5	6
AQUASON-308-M	1,1	1,55	1x230	7,4	30/450	1 ^{1/4}	576						21	8
AQUASON-903-M	1,1	1,4	1x230	7,2	30/450	1 ^{1/4}	504						19	3
AQUASON-904-M	1,5	1,9	1x230	10,1	35/450	1 ^{1/4}	584						21,5	4
AQUASON-306-T4	0,75	1,2	3x400	2,3	30/450	1 ^{1/4}	528						17,5	6
AQUASON-308-T4	1,1	1,55	3x400	2,7	30/450	1 ^{1/4}	576						18,5	8
AQUASON-903-T4	1,1	1,4	3x400	2,5	30/450	1 ^{1/4}	504						17	3
AQUASON-904-T4	1,5	1,9	3x400	3,2	30/450	1 ^{1/4}	584						19,5	4
AQUASON-304-M-AL	0,55	0,85	1x230	4,5	20/450	1 ^{1/4}	539	55	93,5	17	4			
AQUASON-306-M-AL	0,75	1,2	1x230	5,6	20/450	1 ^{1/4}	587	55	93,5	18	6			
AQUASON-308-M-AL	1,1	1,55	1x230	7,4	30/450	1 ^{1/4}	635	55	93,5	21,5	8			
AQUASON-903-M-AL	1,1	1,4	1x230	7,2	30/450	1 ^{1/4}	563	55	93,5	19,5	3			
AQUASON-904-M-AL	1,5	1,9	1x230	10,1	35/450	1 ^{1/4}	643	55	93,5	22	4			
AQUASON-306-T4-AL	0,75	1,2	3x400	2,3	30/450	1 ^{1/4}	587	55	93,5	18	6			
AQUASON-308-T4-AL	1,1	1,55	3x400	2,7	30/450	1 ^{1/4}	635	55	93,5	19	8			
AQUASON-903-T4-AL	1,1	1,4	3x400	2,5	30/450	1 ^{1/4}	563	55	93,5	17,5	3			
AQUASON-904-T4-AL	1,5	1,9	3x400	3,2	30/450	1 ^{1/4}	643	55	93,5	20	4			

PARTICULARITES

a) Electriques

- Types **M**: mono 230 V - 50Hz avec coffret de démarrage, condensateur et protection thermique.
- Types **T4**: tri 400 V - 50Hz. Protection moteur par discontacteur indispensable.

b) Montage

- En position verticale.
- Raccordement à l'installation :**
- par tuyauterie rigide ou souple Ø 1^{1/4}.
- Descente de la pompe dans le puits par la corde nylon, anneau d'ancrage fixé à la pompe.

c) Conditionnement

- Livré emballé dans caisse carton avec 20 m de câble raccordé à la pompe, 20 m de corde nylon et anneau d'ancrage à la pompe pour la descente dans le puits.
- Modèle mono avec coffret de démarrage et de protection, condensateur et prise normalisée. (Jonction pompe-coffret réalisée en usine).

d) Maintenance

- Echange standard de l'appareil ou réparation de la partie hydraulique et du moteur.

ACCESSOIRES

- ACSON.
- Clapet anti-retour.
- Discontacteur de protection moteur tri.
- Réservoir monovessie.
- Manomètre.
- Vannes d'isolement.
- Interrupteur à flotteur. (Référence : kit INTER A FLOTTEUR, 20 m, 4020853).
- Alarme sonore de trop plein ALARMSON.

• Version AL :

- Filtre d'aspiration à flotteur à grosses mailles.
- Filtre d'aspiration à flotteur à mailles fines.

• Filtre flottant :

- Filtre F : Filtre flottant à mailles fines 0,23mm
- Filtre FR : Filtre flottant à mailles fines 0,23 mm et clapet anti-retour intégré
- Filtre G : Filtre flottant à grosses mailles 1mm
- Filtre GR : Filtre flottant à grosses mailles 1mm et clapet anti retour intégré

PAP

L'offre PAP comprend :

- Une pompe Aquason AL
- Un automatisme Acson
- Un filtre flottant F
- Deux raccords
- Un flexible de 1,5 m
- Tous les éléments électriques sont précâblés.