



Séries MXF-MED et MSC

Compresseurs d'air insonorisés
exempts d'huile

Compresseurs spécifiques pour
cabinets dentaires et laboratoires



Séries MXF-MED et MSC

L'air comprimé,
l'énergie indispensable à votre activité.

Chirurgiens dentistes, prothésistes, laboratoires, cliniques... parce que l'air comprimé est indispensable à l'exercice de votre activité, vous recherchez une alimentation fiable et une qualité d'air irréprochable.

Fort de ses nombreuses années d'expérience, Compresseurs Mauguière a développé des gammes de compresseurs dentaires et médicaux spécifiquement adaptés à votre métier: fiables, silencieux, économiques et délivrant un air propre et sec, 100% exempt d'huile.

Série MXF-MED (75 à 177 l/min)

Compresseurs à pistons exempts d'huile, insonorisés, avec filtres et sécheur d'air intégrés (selon modèles).

Destinés à l'alimentation d'un à trois fauteuils.

Série MSC (161 à 396 l/min)

Compresseurs rotatifs à spirales exemptes d'huile, insonorisés, avec sécheur d'air intégré (selon modèles).

Destinés aux cabinets dentaires et laboratoires ayant des consommations d'air plus importantes.

Avec Compresseurs Mauguière, vous ferez le choix de la sécurité et de la tranquillité d'esprit.



Qualité d'air – Design spécifique

Une qualité d'air sans compromis

Disposer d'un air propre, sec, et de grande qualité vous est indispensable.

- **L'absence de poussière** et d'eau dans l'air comprimé prolonge la durée de vie de vos installations et moteurs pneumatiques, pour un coût d'entretien très faible.
- **L'absence totale d'huile** dans l'air comprimé ainsi que la qualité de son traitement permettent l'entretien et la désinfection efficace des outils et instruments rotatifs, et évitent tout risque de contamination accidentelle. La santé de vos patients et la pérennité de votre activité sont assurées.
- **Un air parfaitement propre et sec** est indispensable à l'adhésion des composites et résines.

Conçus autour de technologies et de blocs de compression fonctionnant totalement sans huile, les compresseurs MXF-MED et MSC vous garantissent sécurité et hygiène absolues.

- Les compresseurs MXF-MED et MSC fournissent de l'**air certifié 100% exempt d'huile** par le TÜV (ISO 8573-1 **CLASSE 0**). L'absence d'huile dans l'air comprimé assure la propreté des réseaux et outils pneumatiques ainsi que la sécurité de vos patients.
- **Filtre d'aspiration haute efficacité.** L'absence de poussière prolonge la durée de vie du bloc de compression.
- **Traitement interne du réservoir d'air** (époxy). Absence de particules et de corrosion.
- **Sécheur d'air et filtration finale** (selon modèles). L'air délivré est adapté aux exigences spécifiques des cabinets dentaires, des laboratoires et autres applications nécessitant de l'air à usage médical.



Un design adapté à l'environnement dentaire et médical.

Robustes, conçus pour un fonctionnement en continu et ne nécessitant pratiquement pas d'entretien, les séries MXF-MED et MSC s'intègrent en toute discrétion à votre environnement de travail.

- Ensembles de compression compacts.
- Encombrements au sol réduit.
- Capots insonorisants de série.
- Niveaux sonores très bas, participant à votre confort et à celui de vos patients. Une installation proche du point d'utilisation est rendue possible.
- Respect de l'environnement, fonctionnement propre. Seule une faible quantité d'eau (provenant de l'humidité de l'air aspiré) est évacuée. Aucun traitement spécifique n'est à prévoir.
- Simplicité d'installation et de fonctionnement. Ensembles de compression et de traitement d'air tout intégrés, prêts à fonctionner.



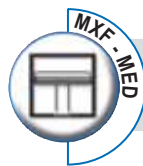
MXF-MED

Les compresseurs de la gamme **MXF-MED** sont des compresseurs à pistons exempts d'huile, insonorisés, montés sur réservoir d'air, avec sécheur d'air et filtres intégrés (selon les modèles).

L'absence totale d'huile de lubrification dans la machine permet de garantir un air 100% exempt d'huile.

Caractéristiques remarquables:

- Principe de compression unique et breveté permettant de réduire la consommation énergétique (aspiration de l'air au travers du piston).
- Cylindre et culasse à ailettes en alliage d'aluminium, pour un refroidissement optimal et une excellente longévité.
- Roulements internes au bloc étanches et graissés à vie.
- Traitements spécifiques du cylindre, du piston et de la segmentation afin de permettre un fonctionnement en l'absence de lubrification.
- Électrovanne de mise à vide en standard, afin d'assurer le redémarrage du compresseur après coupure de l'alimentation électrique.



Compresseurs à piston non lubrifié
de 75 à 177 l/min réels

Bloc en alliage d'aluminium:

Traitement spécifique antifriction, roulements graissés à vie.

- Longévité.
- Robustesse.
- Sécurité.

Capot insonorisant:

- Faible niveau sonore.
- Confort.
- Facilité d'installation.

Refroidisseur final en cuivre:

- Refroidissement efficace.
- Température d'air basse en entrée de sécheur.

Filtre à air d'aspiration:

- Filtration 1 μ m.
- Permet un niveau sonore réduit.
- Protège et augmente la durée de vie du bloc de compression.

Plots élastiques:

- Silence de fonctionnement.
- Mécanique et éléments tournants préservés.

Système de régulation:

- Intègre la protection du moteur.
- La soupape de sécurité protège les équipements.
- Manomètre de contrôle.
- Vanne d'isolement.

Amortisseur de pulsations:

- Protège le sécheur et prolonge sa durée de vie.

Réservoir d'air 25 ou 50 litres:

- Traitement interne époxy.
- Evite toute particule ou trace de corrosion.

Filtres séparateurs d'eau et anti-poussières (0,01 μ m):

- Protègent et augmentent l'efficacité du sécheur.
- Contribuent à la qualité finale de l'air.

Sécheur à membrane:

- Point de rosée très bas.
- Pas de maintenance.
- Electrovanne d'économie d'air.

MSC

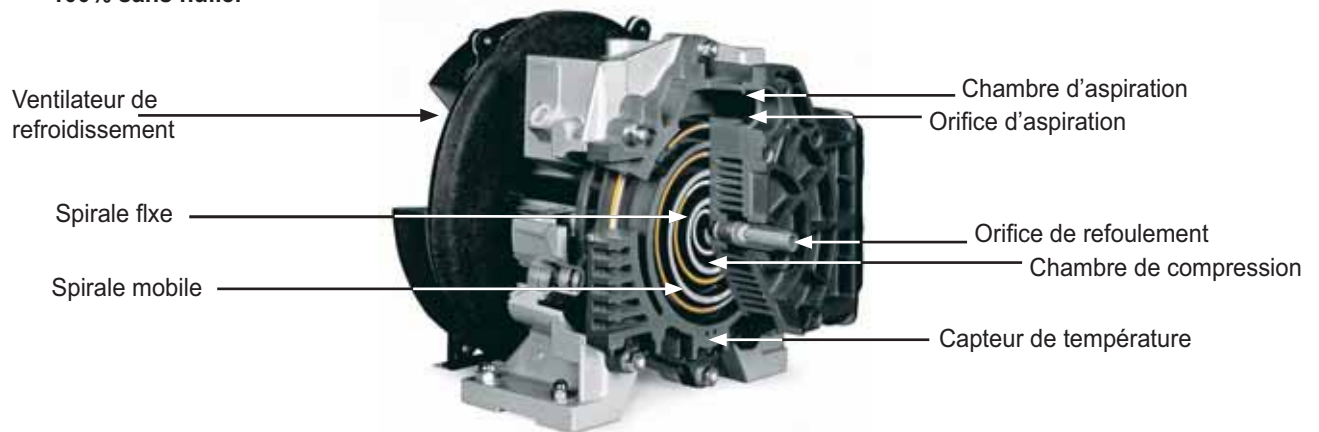
Les compresseurs de la gamme **MSC** sont des compresseurs rotatifs à spirales exemptes d'huile, insonorisés. Sécheur et réservoir d'air en option.

L'absence totale d'huile de lubrification dans la machine permet de garantir un air 100% exempt d'huile.

De part la conception de son bloc de compression, le compresseur MSC est parfaitement adapté à **un fonctionnement intensif**.

Novateurs et performants, les compresseurs à spirales sèches produisent de l'air garanti 100% sans huile.

La technologie à spirales permet un fonctionnement 24h/24 à 100% de charge.



- ① **Capot super insonorisé:**
 - Faible niveau sonore 53 dB(A).
- ② **Filtre à cartouche sèche:**
 - Filtration de l'air haute efficacité.
- ③ **Refroidisseur d'air final en cuivre:**
 - Protection du sécheur frigorifique.
- ④ **Bloc compresseur à spirales refroidi par un ventilateur interne:**
 - Performances.
 - Fiabilité.
- ⑤ **Moteur IP55 classe F:**
 - Longévité.
- ⑥ **Manomètre et compteur horaire:**
 - Utilisation facile.
- ⑦ **Pressostat, arrête la machine lorsque la pression requise est atteinte:**
 - Consommation d'énergie réduite.
- ⑧ **Sécheur frigorifique compact:**
 - Air sec.



Capotage blanc en option pour le MSC



Compresseurs rotatifs à spirales non lubrifiés
Super silencieux de 161 à 396 l/min réels

MXF-MED

DONNÉES TECHNIQUES



Désignation	Puissance		Tension	Pression maxi bar	Débit réel l/min		Poids Kg	Réservoir l	Niveau sonore dB(A)
	ch	Kw			à 7 bar	à 4 bar			
Pour un fauteuil									
MXF-MED 07/25	0,75	0,55	230 mono	8	61,2	75,6	47	24	63
MXF-MED 07/25 AIRSEC	0,75	0,55	230 mono	8	44,7	55,2	54	24	63
Pour deux fauteuils									
MXF-MED 10/25	1	0,75	230 mono	8	82,8	98,4	47	24	63
MXF-MED 10/25 AIRSEC	1	0,75	230 mono	8	66,2	78,7	54	24	63
MXF-MED 10/50	1	0,75	230 mono	8	82,8	98,4	61	50	63
MXF-MED 10/50 AIRSEC	1	0,75	230 mono	8	66,2	78,7	68	50	63
MXF-MED 15/50	1,5	1,2	230 mono	8	124,2	150	65	50	64
MXF-MED 15/50 AIRSEC	1,5	1,2	230 mono	8	90,7	109,5	72	50	64
Pour trois fauteuils									
MXF-MED 20/50	2	1,5	230 mono	8	151,8	177	65	50	66
MXF-MED 20/50 AIRSEC	2	1,5	230 mono	8	118,4	138,1	72	50	66

Débites et niveaux sonores selon les normes ISO1217,

Ed. 3, Annexe C (1996), et ISO2151

Version AIRSEC : avec sécheur à membrane et filtres intégrés

DIMENSIONS



	L	I	H
MXF MED 25 litres	634	480	800
MXF MED 50 litres	870	505	890

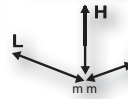
Dimensions en mm



Options

- Réducteur de pression.
- Purge électronique temporisée.
- Réservoir 90 litres Blanc.
- Roulettes pour réservoir 50L et 90L.

DONNÉES TECHNIQUES



Désignation	Puissance		Pression maxi bar	Débit réel l/min	Dimensions			Poids Kg	Réservoir Litres	Niveau sonore dB(A)
	ch	Kw			L	I	H			
MSC SI 2/8 Mono	2	1,5	8	161,7	590	600	850	104	(1) et (2)	53
MSC SI 2/10 Mono	2	1,5	10	126,7	590	600	850	104	(1) et (2)	53
MSC SI 3/8 Mono	3	2,2	8	240,0	590	600	850	123	(1) et (2)	55
MSC SI 3/10 Mono	3	2,2	10	203,3	590	600	850	123	(1) et (2)	55
MSC SI 3/8 Tri	3	2,2	8	240,0	590	600	850	123	(1) et (2)	55
MSC SI 3/10 Tri	3	2,2	10	203,3	590	600	850	123	(1) et (2)	55
MSC SI 5/8 Tri	5	3,7	8	396,7	590	600	850	132	(1) et (2)	57
MSC SI 5/10 Tri	5	3,7	10	336,7	590	600	850	132	(1) et (2)	57
MSC SI 2/8 Air Sec Mono	2	1,5	8	161,7	590	600	850	122	(1) et (2)	53
MSC SI 2/10 Air Sec Mono	2	1,5	10	126,7	590	600	850	122	(1) et (2)	53
MSC SI 3/8 Air Sec Mono	3	2,2	8	240,0	590	600	850	141	(1) et (2)	55
MSC SI 3/10 Air Sec Mono	3	2,2	10	203,3	590	600	850	141	(1) et (2)	55
MSC SI 3/8 Air Sec Tri	3	2,2	8	240,0	590	600	850	141	(1) et (2)	55
MSC SI 3/10 Air Sec Tri	3	2,2	10	203,3	590	600	850	141	(1) et (2)	55
MSC SI 5/8 Air Sec Tri	5	3,7	8	396,7	590	600	850	150	(1) et (2)	57
MSC SI 5/10 Air Sec Tri	5	3,7	10	336,7	590	600	850	150	(1) et (2)	57

Débits et niveaux sonores selon les normes ISO1217, Ed. 3, Annexe C (1996), et ISO2151

(1) Option kit 2 réservoirs 16 litres (dimensions 590 x 600 x 1040 - poids supplémentaire 30 kg)

(2) Option réservoir 270 litres (dimensions 1267 x 600 x 1570 - poids supplémentaire 60 kg)

Version AIRSEC = avec sécheur frigorifique intégré.



Options

- Sécheur frigorifique intégré.
- Réservoirs 2x16 litres intégrés avec purge manuelle ou purge automatique.
- Capotage couleur blanche.
- Réservoir 270 litres.
- Purge électronique temporisée.
- Purge à détection de niveau (sans consommation d'air).

Pour les consommations d'air plus importantes

Afin de couvrir les besoins en air plus importants, la série **MF** de Compresseurs Mauguière sera la mieux adaptée.

Compresseurs à pistons bicylindres, exempts d'huile, adaptés à un usage continu et intensif.

Demandez conseil à votre revendeur Mauguière.





Tél. 03 44 52 69 61
Fax 03 44 52 69 60
BP 70169 - 60111 Méru
mauguiere@mauguiere.com

VOTRE DISTRIBUTEUR

www.mauguiere.com

