

Les pompes STA-RITE de la série 5P2R sont en matériau de synthèse renforcé à la fibre de verre et obtenues par moulage de haute précision.

Moteur

Moteur européen conforme aux normes «CE» et munis d'une protection IP 55.

La conception spéciale du diffuseur assure un auto-amorçage très efficace, des hauteurs manométriques allant jusqu'à 22,5 mètres et des débits pouvant atteindre 22 m³/heure.

Le couvercle transparent du préfiltre permet facilement de vérifier l'état de colmatage du panier.

Le couvercle a un Ø de 127 mm et résiste à une pression de 4 bar.

Le panier du préfiltre est verrouillable et protège la turbine des impuretés.

Construction

Le matériau utilisé pour la fabrication de la pompe et du préfiltre autorise une pression de service élevée; il résiste parfaitement à la chaleur et élimine tout risque de corrosion. Testé pendant plusieurs années ce matériau a des caractéristiques incomparables et résiste même à des variations de températures importantes.

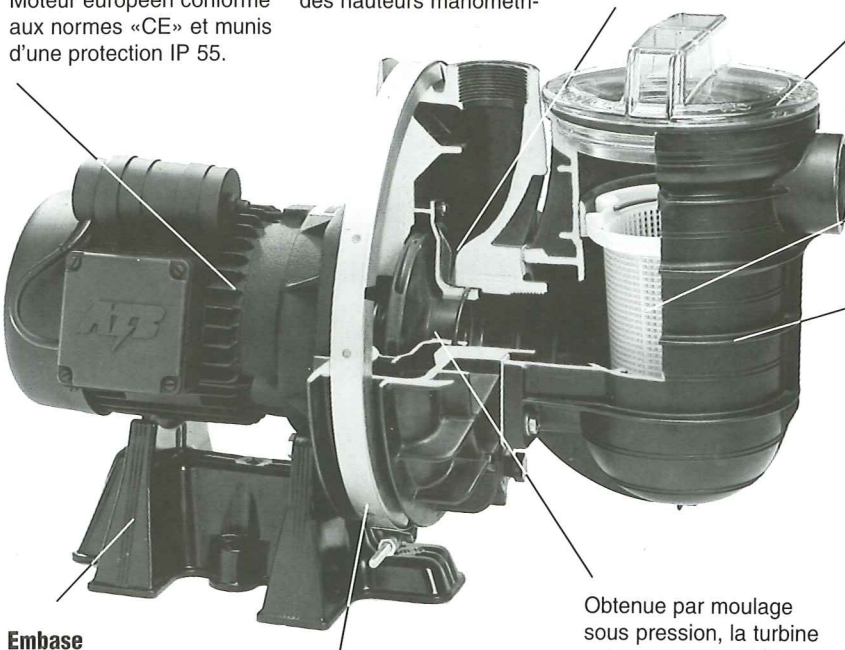
Dispositif de dissipation de chaleur

La longévité de la pompe est importante car le presse-étoupe est équipé d'une coupelle en cuivre qui assure son refroidissement. L'étanchéité absolue du presse-étoupe élimine les problèmes d'amorçage et assure un fonctionnement parfait du système de filtration.

Obtenu par moulage sous pression, la turbine est conçue pour délivrer une hauteur manométrique élevée. Sa finition et son équilibrage dynamique lui assurent un fonctionnement silencieux et un excellent rendement.

Presse-étoupe

Comme sur des millions de pompes STA-RITE une étanchéité parfaite est obtenue par le presse-étoupe en céramique de carbone finement polie et surfacée.



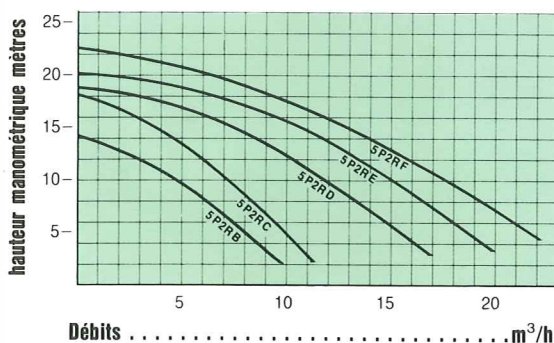
Embase

La pompe est montée sur une embase surélevée, stable, rigide et antivibrations. La hauteur de l'embase préserve le moteur de l'humidité et des souillures.

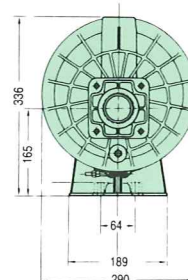
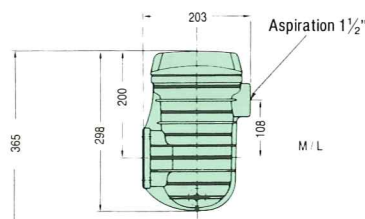
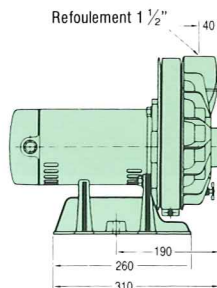
Collier d'assemblage

Le Collier d'assemblage, en acier inoxydable, permet un démontage rapide de l'ensemble et un accès aisé aux pièces mobiles.

Courbes de rendement



Renseignements pour les commandes



Modèles n°	Puissance en kW	Volts	Aspiration A	Refolement B	Diamètre préfiltre	Préfiltre
5 P2R B1	0,25	220-240	1 1/2"	1 1/2"	5"	Pkg.-Nr. 115
5 P2R B3	0,25	380-415	1 1/2"	1 1/2"	5"	
5 P2R C1	0,37	220-240	1 1/2"	1 1/2"	5"	
5 P2R C3	0,37	380-415	1 1/2"	1 1/2"	5"	Corps avec panier 5"
5 P2R D1	0,55	220-240	1 1/2"	1 1/2"	5"	
5 P2R D3	0,55	380-415	1 1/2"	1 1/2"	5"	Orifice 1 1/2"
5 P2R E1	0,75	220-240	1 1/2"	1 1/2"	5"	
5 P2R E3	0,75	380-415	1 1/2"	1 1/2"	5"	
5 P2R F1	1,10	220-240	1 1/2"	1 1/2"	5"	
5 P2R F3	1,10	380-415	1 1/2"	1 1/2"	5"	



**STA-RITE
INDUSTRIES GMBH
EUROPA**

GRIESHEIM / GERMANY

Wiesenstraße 6
64347 Griesheim

