

# Station de pompage SPM

Performance, adaptabilité et optimisation du pompage des eaux usées



# Une construction modulaire capable de s'adapter aux besoins de nos clients

Les stations préfabriquées Flygt sont réalisées à partir d'éléments modulaires, assemblés selon les besoins précis de nos clients.

Selon le niveau de sécurité choisi, la taille des installations à raccorder, la localisation et les contraintes de terrain et d'environnement, la station de pompage comportera un équipement plus ou moins complet.

Une station SPM est construite dans un matériau noble : le polyester armé de fibre de verre "qualité marine". Imputrescible et insensible à la corrosion, le polyester résiste aux attaques des effluents agressifs.



Une station SPM est un ensemble composé d'éléments fabriqués principalement selon 2 techniques :

**EHN** : Enroulement Hélicoïdal par Nappe.

Cette technique utilisée pour la fabrication des cheminées de station reproduit une texture tressée.

La nappe, composée de plusieurs fils de fibre de verre imprégnés d'une résine à haute résistance à l'hydrolyse, est déposée en couches successives sur un moule cylindrique par enroulement hélicoïdal.

L'empilement ainsi obtenu est d'une résistance accrue et parfaitement étanche.

Les essais réalisés et confirmés par le CETIM ont permis d'établir nos différents échantillonnages (épaisseurs, taux de verre et taux de résine) en fonction des modèles et des hauteurs de stations.

Tout ceci en présence de nappe affleurante.



Cette méthode de transformation permet d'obtenir une résistance supérieure à une méthode traditionnelle d'enroulement orthogonal.

*Une post-cuisson aux infrarouges est réalisée sur les cheminées pour une polymérisation parfaite. Elle garantit les caractéristiques mécaniques et physico-chimiques optimales du composite.*



**RTM** : Resin Transfer Moulding

Cette technique est utilisée pour tous les autres éléments de la station. Elle permet d'obtenir un produit fini de qualité, grâce à une épaisseur préréglée et calculée entre les 2 parois des moules. L'imprégnation du tissu de verre par la résine, sous vide, autorise un débullage parfait : la résistance mécanique est ainsi augmentée de manière significative.



# Station SPM : les plus qui font la différence

Un couvercle renforcé aux formes arrondies avec système de fermeture anti-vandalisme.



Grille anti-chute escamotable en 3 parties pour une totale sécurité de l'exploitant.



Une traversée de paroi entre la cuve et le refoulement parfaitement étanche .

Manchette de raccordement flexible entre la station et le réseau (ou le regard externe) pour éviter tout tassement différentiel.



Traverse, support et barre de guidage en inox. Pour des équipements durables en eaux usées.



Raccordement de type Flex-Seal : une mise en œuvre rapide, sûre et simple.

Le Fond SPM : autonettoyant, renforcé et équipé d'ancrages, prévu pour deux pompes et plus et/ou des équipements spéciaux.

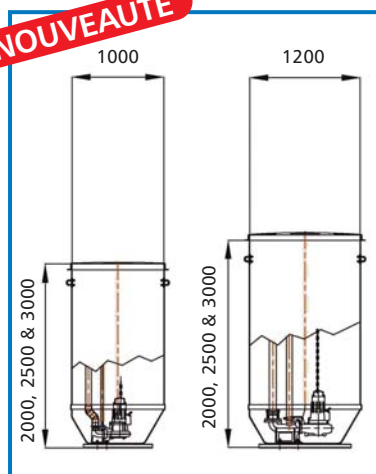




# Un large choix pour tous vos besoins

## Les stations

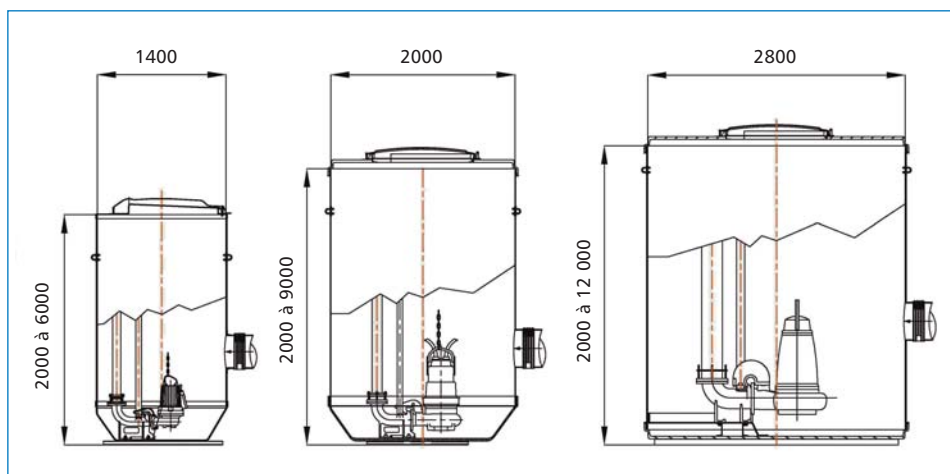
**NOUVEAUTÉ**



**Stations standards**

**SPM 1002**  
2 pompes  
DN 50 ou 65

**SPM 1202**  
2 pompes  
DN 50 ou 65



**Stations adaptables sur mesure**

**SMP 1402**  
1, 2 & 3 pompes  
DN 50, 65 & 80

**SMP 2002**  
1 & 2 pompes : DN 50 à 200  
3 pompes : DN 50 à 150

**SMP 2802**  
1 & 2 pompes : DN 50 à 250  
3 pompes : DN 50 à 200

## Une large gamme d'équipements répondant à vos besoins



Regard extérieur pour robinetterie avec rehausse sur mesure possible.



Échelle avec crosse rétractable dans la chambre à vannes. La sécurité, même en dehors de la station.



Robinetterie revêtue époxy installée dans un regard extérieur.



Tuyauterie interne à la station et regard de refoulement en inox (PVC disponible).



Panier de dégrillage inox (différentes tailles disponibles).



Ballon anti-bélier dans le regard pour protéger les systèmes de pompage et le réseau de refoulement.



Manomètre à bain d'huile au refoulement pour mesure de pression.



Éclairage interne du regard extérieur pour plus de confort et de sécurité.



Poste d'eau dans le regard pour un nettoyage facile des installations.

Autres accessoires, applications ou réalisations spécifiques, nous consulter.

# Séries SPM 1002 et 1202 : une fabrication standard alliant performance et économie.

**NOUVEAUTÉ**



Stations prêtes à raccorder pour l'assainissement collectif et non collectif. Une solution standard en polyester, facile à poser, économique, disponible en 3 hauteurs 2 m, 2.5 m et 3 m. Leur sortie est prévue en usine à la cote hors gel de - 0.80 m sous le TN.

L'étanchéité du collecteur d'arrivée est assurée par un joint à lèvres de type Forshéda pour canalisation de diamètre extérieur 200 mm. Sa position est modulable sur site.

Ces stations sont disponibles sous un délai très court.



## Conception

Cuve en polyester armé de fibre de verre, cheminée réalisée en EHN (Enroulement Hélicoïdal par Nappe) pour une parfaite tenue aux contraintes du terrain. Le fond et le couvercle monobloc cadernassé sont élaborés en RTM (Résin Transfer Moulding) pour sa qualité de finition sur les deux faces, sa maîtrise des épaisseurs et sa grande résistance.

## Equipement standard

Fond autonettoyant, renforcé avec ancrage, équipé de deux pieds d'assise avec barres de guidage.  
Oreilles de manutention,  
Régulateur de niveau,  
Coffret électrique (suivant pompe),  
Accessoires en inox.



## Options disponibles

- Canalisation en PVC DN 50 ou 65 avec clapets à boule et vanne 1/4 de tour (manoeuvrable du haut), interne à la station ou dans regard externe.
- Grille antichute sur cuve et regard pour assurer la sécurité des exploitants.



## Accessoires

Flygt propose de nombreux accessoires permettant d'optimiser votre station de pompage.

- La vanne de brassage hydraulique 4910 permet de brasser fortement les effluents en début de pompage, évitant ainsi toute décantation et fermentation en fond de poste. Sécurité et confort d'utilisation pour les utilisateurs de nos produits.



- La gamme des coffrets électriques Flygt est totalement conforme aux normes en vigueur. Un large choix d'options vous permettra de personnaliser votre installation et de prendre en compte les contraintes de l'exploitant : simplicité, performance et modularité.

Chaque projet est unique. Vous assister dans votre recherche de la meilleure solution est un objectif permanent pour Flygt.

Décrivez-nous votre besoin à l'aide du schéma ci-dessous et un spécialiste Flygt vous répondra dans les meilleurs délais.

Nom : ..... Prénom : .....

Société : ..... Service : .....

Adresse : .....

Code Postal : ..... Ville : .....

Téléphone : ..... Fax : ..... Email : .....

### Détermination du débit de pointe

Eaux usées  m<sup>3</sup>/h ou nombre d'utilisateurs

Eaux pluviales  
Surfaces imperméables  surfaces non imperméables

### Détermination de la hauteur manométrique

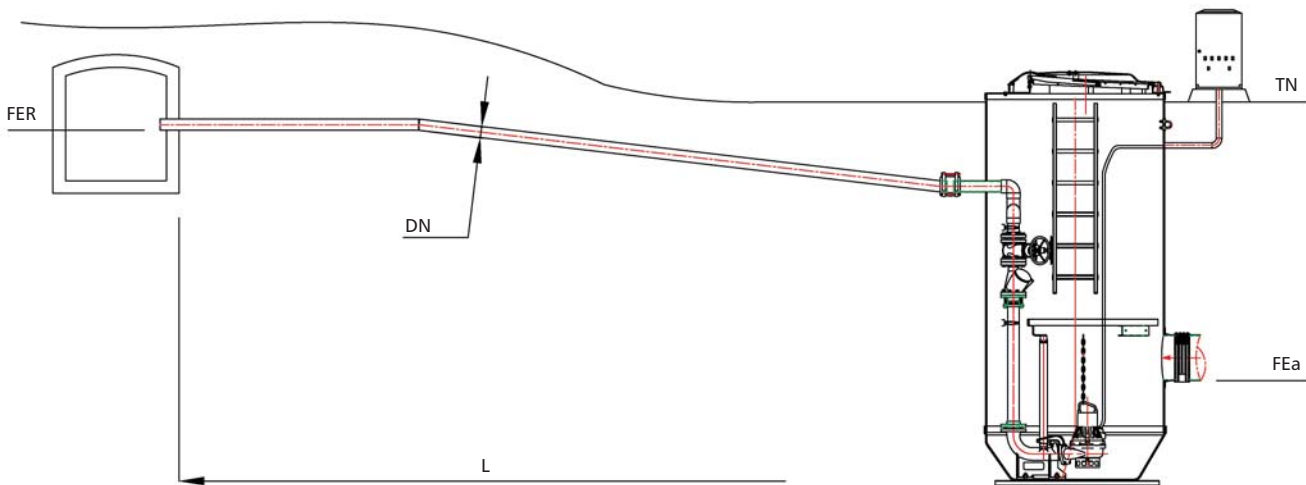
Fil d'eau arrivée à la station (FEA)

Niveau du terrain naturel (TN)

Fil d'eau rejet des effluents (FER)

Longueur du refoulement (L)

Diamètre de canalisation (DN)



### Caractéristiques terrain

Présence nappe

Niveau nappe

Pose sous espace vert

Pose sous chaussée

### Coffrets électriques

Installation extérieure

Installation intérieure

Tuyauterie interne station PVC

Inox

### Remarques particulières :

.....