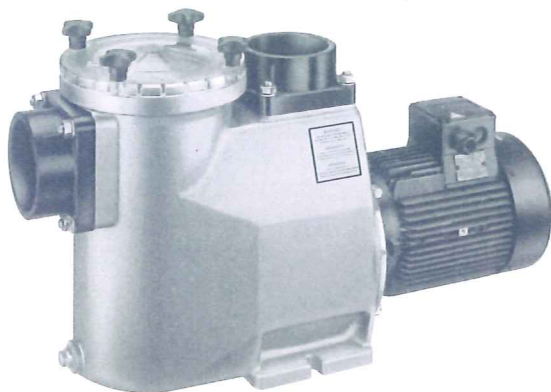


BADU®93/30 H - BADU®93/55 H

Bronze Umwälzpumpen, selbstansaugend Bronze circulation pumps, self-priming



BADU 93

Einsatzgebiet:

Schwimmbadwasser-Umwälzung in Filteranlagen, aufstellbar oberhalb oder unterhalb des Wasserniveaus jeweils max. 3 m.

Ausführung:

Blockpumpe mit integriertem Fasernfänger.
Balg-Gleitringdichtung auf Laufradnabe montiert.
Fasernfängerinhalt: _____ ca. 8 l
Saugsiebmaschenweite: _____ ca. 3,40 x 3,20 mm

Werkstoffe:

Pumpengehäuse _____	G-Cu Sn 10
Gehäusedeckel _____	G-Cu Sn 10
Leitschaufeleinsatz _____	G-Cu Sn 10
Saugsieb _____	PP
Kreuzgriff _____	PA 6 GV
Laufrad _____	PP GF 30
Welle _____	1.4057
Deckel _____	PC, transp.
Klebmunne _____	ABS
Gleitringdichtung, Standard _____	Kohle / Keramik / NBR
Gleitringdichtung***) _____	SiC / SiC / Viton
Schrauben _____	Edelstahl
Laufradmutter _____	PP GF 30

Motoren:

Sondermotoren auf Anfrage¹⁾.

**) Als Sonderausführung lieferbar.

Die Pumpen können in der abgebildeten Ausführung für Schwimmbadwasser bis zu einer Gesamtsalzkonzentration von 0,5% (entsprechend 5 g/l) eingesetzt werden.

Bei höheren Salzkonzentrationen bitten wir Sie, Rücksprache mit der Firma Speck Pumpen zu halten.

Field of Application:

Swimming pool water circulation through a filter system. The pump can be installed max. 3 m above or below water level.

Design:

Monoblock-type pump with integrated strainer tank.
The bellows-type mechanical seal is mounted on a shaft protector sleeve.
Strainer capacity: _____ approx. 8 l
Strainer basket mesh size: _____ approx. 3,40 x 3,20 mm

Material used:

Pump casing _____	G-Cu Sn 10
Gland housing _____	G-Cu Sn 10
Diffuser _____	G-Cu Sn 10
Strainer basket _____	PP
Lid knobs _____	PA 6 GV
Impeller _____	PP GF 30
Shaft _____	1.4057
Lid _____	PC, transp.
Glue socket _____	ABS
Mechanical seal, standard _____	carbon / ceramic / NBR
Mechanical seal***) _____	SiC / SiC / viton
Bolts _____	stainless steel
Impeller cap _____	PP GF 30

Motors:

Special motors on request¹⁾.

**) Also available in special design.

The pumps, as described, can be used for pool water with a salt concentration of up to 0,5%, i. e. 5 g/l.

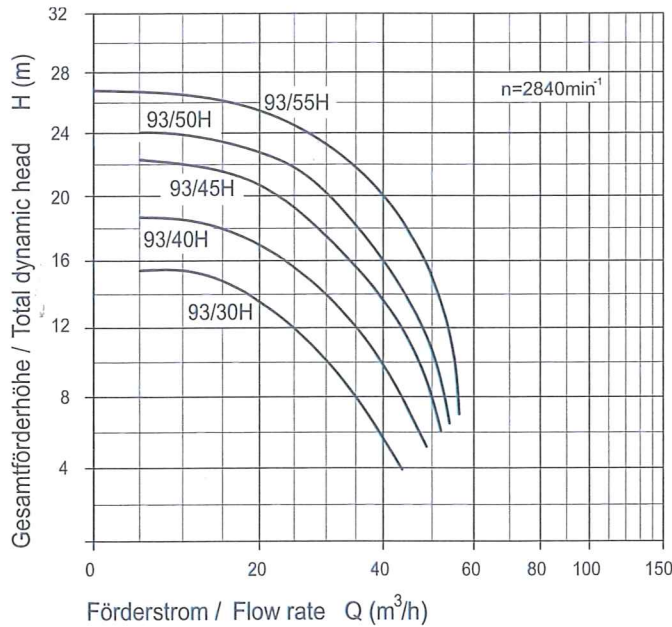
In case of a higher salt concentration please contact the company Speck Pumpen.

Artikel-Nr. Article no.	Bestelltext Description	Spannung Voltage	Leistungsabgabe P ₂ Power output P ₂
219.3300.037	BADU 93/30 H	3~ Y/Δ 400/230 V	1,50 kW
219.3400.037	BADU 93/40 H	3~ Y/Δ 400/230 V	2,20 kW
219.3450.037	BADU 93/45 H	3~ Y/Δ 400/230 V	2,60 kW
219.3500.037	BADU 93/50 H	3~ Y/Δ 400/230 V	3,00 kW
219.3550.037	BADU 93/55 H	3~ Y/Δ 690/400 V	4,00 kW

BADU® 93/30 H - BADU® 93/55 H

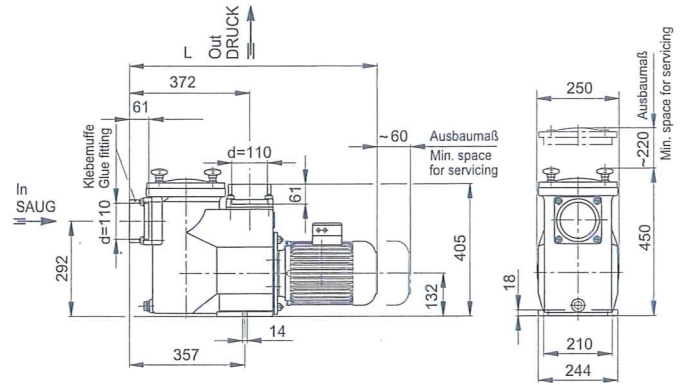
Bronze Umwälzpumpen, selbstansaugend
Bronze circulation pumps, self-priming

Kennlinien Characteristics



Zeichnungs-Nr.: VKL 93.08.201

Maßzeichnung Dimensioned drawing



Zeichnungs-Nr.: VD 93.08.008

Maßtabelle / Dimensioned table Maße in mm / Dimensions in mm

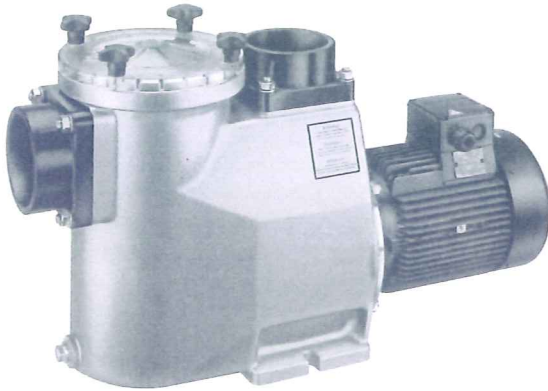
Typ / Type		L (mm)
BADU 93/30 H	3~	695
BADU 93/40 H	3~	740
BADU 93/45 H	3~	740
BADU 93/50 H	3~	740
BADU 93/55 H	3~	770

Technische Daten bei 50 Hz Technical data at 50 Hz	BADU	93/30 H	93/40 H	93/45 H	93/50 H	93/55 H
Saug- / Druck Klebemuffe d (mm) Inlet / outlet connection glue socket d (mm)		110/110	110/110	110/110	110/110	110/110
Empf. Saug- / Druckleitung, PVC-Rohr, d ⁴⁾ (mm) Rec. inlet / outlet pipe, PVC-pipe, d ⁴⁾ (mm)		110/75	110/90	110/90	110/90	110/110
Leistungsaufnahme P ₁ (kW) Power input P ₁ (kW)	3~ Y/Δ 400/230 V	1,90	2,70	3,30	3,80	—
Leistungsabgabe P ₂ (kW) ¹⁾ Power output P ₂ (kW) ¹⁾	3~ Y/Δ 400/230 V	1,50	2,20	2,60	3,00	—
Nennstrom (A) Rated current (A)	3~ Y/Δ 400/230 V	3,30/5,70	4,60/8,00	5,60/9,70	6,20/10,70	—
Leistungsaufnahme P ₁ (kW) Power input P ₁ (kW)	3~ Y/Δ 690/400 V	—	—	—	—	4,85
Leistungsabgabe P ₂ (kW) ¹⁾ Power output P ₂ (kW) ¹⁾	3~ Y/Δ 690/400 V	—	—	—	—	4,00
Nennstrom (A) Rated current (A)	3~ Y/Δ 690/400 V	—	—	—	—	4,50/7,80
Gewicht (kg) Weight (kg)	G-Cu Sn 10 / Bronze	67,0	70,0	72,0	75,0	80,0

Schutzart	IP 55	Type of motor enclosure	IP 55
Wärmeklasse	F	Class of insulation	F
Drehzahl (min ⁻¹) ca.	2840	Motor speed approx. (rpm)	2840
Wassertemperatur (°C) max.	60	Max. water temperature (°C)	60
Gehäuseinnendruck (bar) max.	3,0	Max. casing pressure (bar)	3,0

BADU®93/60 - BADU®93/110

Bronze Umwälzpumpen, selbstansaugend Bronze circulation pumps, self-priming



BADU 93

Einsatzgebiet:

Schwimmbadwasser-Umwälzung in Filteranlagen, aufstellbar oberhalb oder unterhalb des Wasserniveaus jeweils max. 3 m.

Ausführung:

Blockpumpe mit integriertem Fasernfänger.

Balg-Gleitringdichtung auf Kunststoff-Laufradnabe oder Schutzhülse montiert.

Fasernfängerinhalt: _____ ca. 8 l

Saugsiebmaschenweite: _____ ca. 3,40 x 3,20 mm

Werkstoffe:

Pumpengehäuse _____	G-Cu Sn 10
Gehäusedeckel _____	G-Cu Sn 10
Leitschaufeleinsatz _____	G-Cu Sn 10
Saugsieb _____	PP
Kreuzgriff _____	PA 6 GV
Laufrad _____	PP GF 30
Welle _____	1.4057
Deckel _____	PC, transp
Klebmunne _____	ABS
Gleitringdichtung, standard _____	Kohle / Keramik / NBR
Gleitringdichtung** _____	SiC / SiC / Viton
Schrauben _____	Edelstahl
Laufradmutter _____	PP GF 30

Motoren:

Sondermotoren auf Anfrage¹⁾.

***) Als Sonderausführung lieferbar

Die Pumpen können in der abgebildeten Ausführung für Schwimmbadwasser bis zu einer Gesamtsalzkonzentration von 0,5% (entsprechend 5 g/l) eingesetzt werden.

Bei höheren Salzkonzentrationen bitten wir Sie, Rücksprache mit der Firma Speck Pumpen zu halten.

Field of Application:

Swimming pool water circulation through a filter system. The pump can be installed max. 3 m above or below water level.

Design:

Monoblock-type pump with integrated strainer tank.

The bellows-type mechanical seal is mounted on a plastic shaft protector sleeve.

Strainer capacity: _____ approx. 8 l

Strainer basket mesh size: _____ approx. 3,40 x 3,20 mm

Material used:

Pump casing _____	G-Cu Sn 10
Gland housing _____	G-Cu Sn 10
Diffuser _____	G-Cu Sn 10
Strainer basket _____	PP
Lid knobs _____	PA 6 GV
Impeller _____	PP GF 30
Shaft _____	1.4057
Lid _____	PC, transp.
Glue socket _____	ABS
Mechanical seal, standard _____	carbon / ceramic / NBR
Mechanical seal** _____	SiC / SiC / viton
Bolts _____	stainless steel
Impeller cap _____	PP GF 30

Motors:

Special motors on request¹⁾.

***) Also available in special design.

The pumps, as described, can be used for pool water with a salt concentration of up to 0,5%, i. e. 5 g/l.

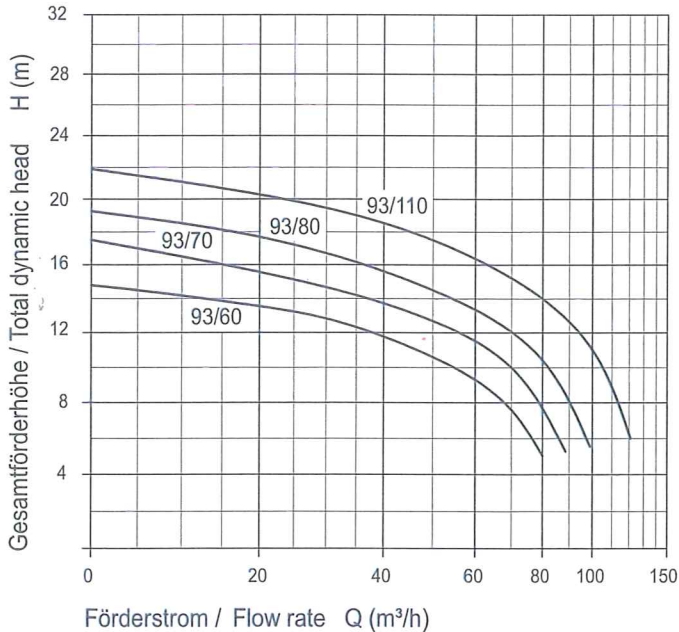
In case of a higher salt concentration please contact the company Speck Pumpen.

Artikel-Nr. Article no.	Bestelltext Description	Spannung Voltage	Leistungsabgabe P ₂ Power output P ₂
219.3600.037	BADU 93/60	3~ Y/Δ 400/230 V	2,60 kW
219.3700.037	BADU 93/70	3~ Y/Δ 400/230 V	3,00 kW
219.3800.037	BADU 93/80	3~ Y/Δ 690/400 V	4,00 kW
219.3910.037	BADU 93/110	3~ Y/Δ 690/400 V	5,50 kW

BADU® 93/60 - BADU® 93/110

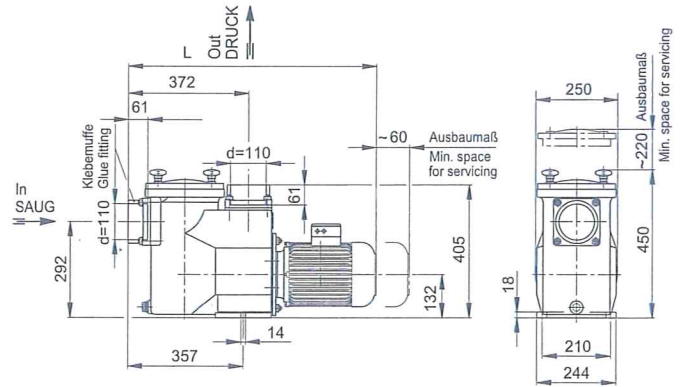
Bronze Umwälzpumpen, selbstansaugend
Bronze circulation pumps, self-priming

Kennlinien Characteristics



Zeichnungs-Nr.: VKL 93.08.202

Maßzeichnung Dimensioned drawing



Zeichnungs-Nr.: VD 93.08.008

Maßtabelle / Dimensioned table Maße in mm / Dimensions in mm

Typ / Type		L (mm)
BADU 93/60	3~	740
BADU 93/70	3~	740
BADU 93/80	3~	770
BADU 93/110	3~	835

Technische Daten bei 50 Hz Technical data at 50 Hz	BADU	93/60	93/70	93/80	93/110
Saug- / Druck Klebemuffe d (mm) Inlet / outlet connection glue socket d (mm)		110/110	110/110	110/110	110/110
Empf. Saug- / Druckleitung, PVC-Rohr, d ⁴⁾ (mm) Rec. inlet / outlet pipe, PVC-pipe, d ⁴⁾ (mm)		140/110	140/125	140/140	160/140
Leistungsaufnahme P ₁ (kW) Power input P ₁ (kW)	3~ Y/Δ 400/230 V	3,30	3,80	–	–
Leistungsabgabe P ₂ (kW) ¹⁾ Power output P ₂ (kW) ¹⁾	3~ Y/Δ 400/230 V	2,60	3,00	–	–
Nennstrom (A) Rated current (A)	3~ Y/Δ 400/230 V	5,60/9,70	6,20/10,70	–	–
Leistungsaufnahme P ₁ (kW) Power input P ₁ (kW)	3~ Y/Δ 690/400 V	–	–	4,80	6,40
Leistungsabgabe P ₂ (kW) ¹⁾ Power output P ₂ (kW) ¹⁾	3~ Y/Δ 690/400 V	–	–	4,00	5,50
Nennstrom (A) Rated current (A)	3~ Y/Δ 690/400 V	–	–	4,50/7,80	6,30/11,00
Gewicht (kg) Weight (kg)	G-Cu Sn 10 / Bronze	72,0	75,0	80,0	95,0

Schutzart	IP 55	Type of motor enclosure	IP 55
Wärmeklasse	F	Class of insulation	F
Drehzahl (min ⁻¹) ca.	2840	Motor speed approx. (rpm)	2840
Wassertemperatur (°C) max.	60	Max. water temperature (°C)	60
Gehäuseinnendruck (bar) max.	3,0	Max. casing pressure (bar)	3,0