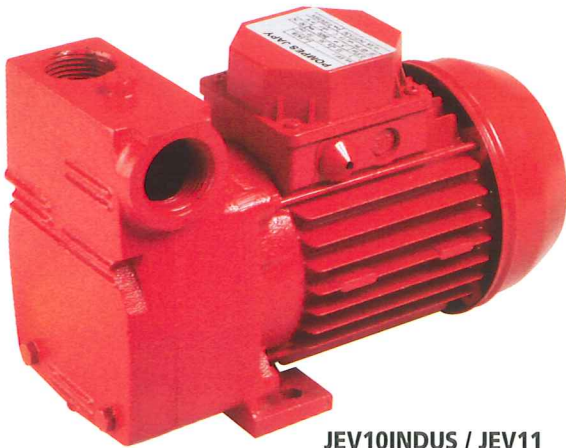
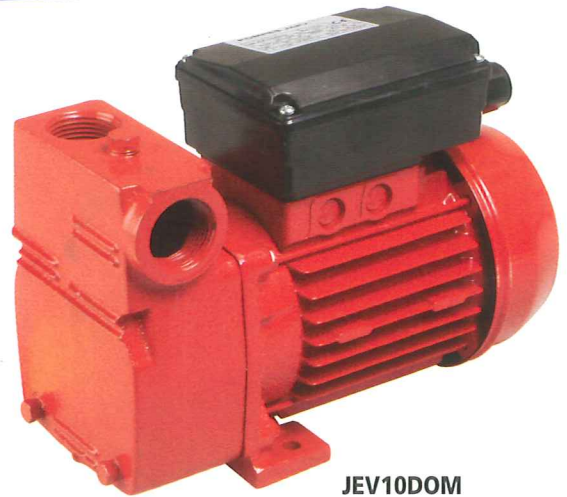


> POMPES ÉLECTRIQUES GASOIL JEV10INDUS / JEV10DOM / JEV11



JEV10INDUS / JEV11



JEV10DOM

COMPOSANTS :

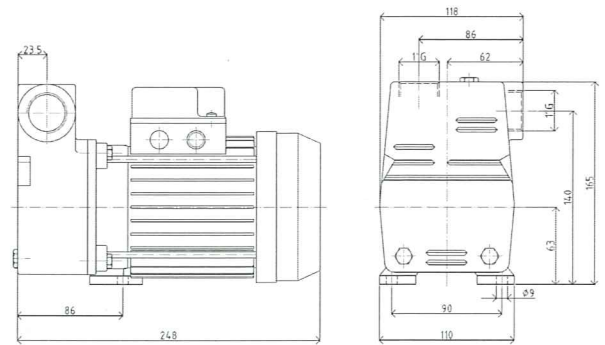
Corps de pompe : fonte
Turbine : laiton

CARACTÉRISTIQUES DE LA POMPE :

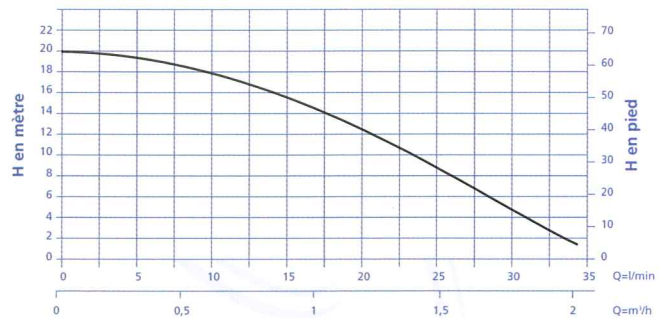
Hauteur d'aspiration maximale : 6 m
Débit maximum : 2,2 m³/h
Pression maximale : 2 bars
Ø aspiration & refoulement : 1"
Poids : 9 Kg
By-pass incorporé sur pompe avec moteur monophasé

CARACTÉRISTIQUES DU MOTEUR :

Fréquence : 50 Hz
Protection : IP44
Option : pompe bi-fréquences (50/60 Hz), tropicalisée



| RÉFÉRENCE | TYPE | PUISSANCE EN KW | TENSION EN VOLT | INTENSITÉ EN AMPERE | VITESSE DE ROTATION |
|-----------|-----------|-----------------|-----------------|---------------------|---------------------|
| JEV10 | Monophasé | 0,37 | 230 | 2,4 | 2800 tr/mn |
| JEV11 | Triphasé | 0,37 | 230 | 1,6 | 2800 tr/mn |
| JEV11 | Triphasé | 0,37 | 400 | 0,8 | 2800 tr/mn |



ACCESSOIRES COMPLÉMENTAIRES :

Équipement aspiration
Longueur standard 1 m
Réf. : AS32

Compteur
Réf. : K33

Équipement refoulement
Longueur standard 4 m
Réf. : RF25
Option : pistolet automatique

Cartouche filtrant l'eau
et les impuretés
Réf. : TUF460

