

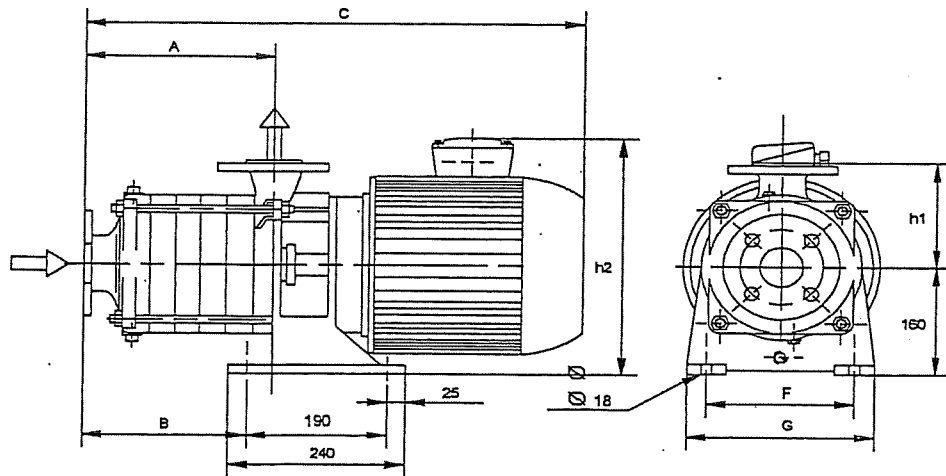
Groupes monobloc horizontaux 50FM-E et 50FMD-E  
 Close coupled sets horizontal fitted 50FM-E et 50FMD-E

- Caractéristiques à 2850 tr/min - Performances at 2850 r.p.m.

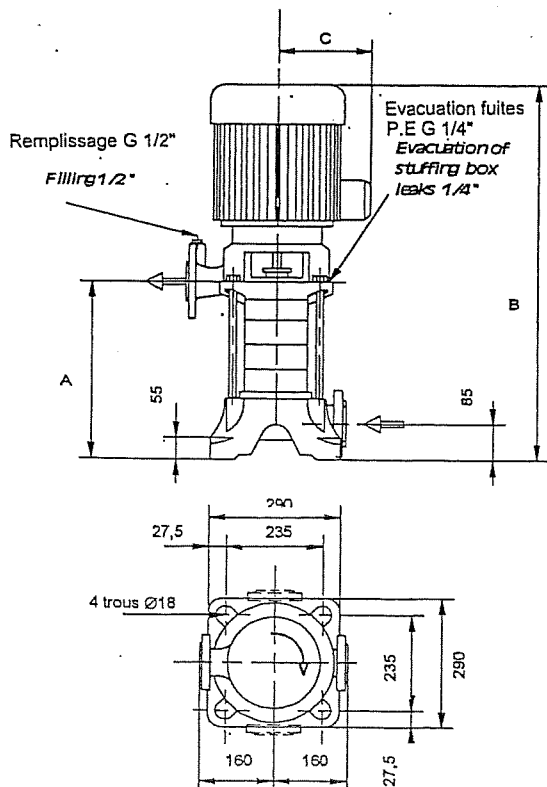
GROUPES STANDARD STANDARD PUMP SETS	MOTEUR - MOTOR				Débit - Capacity					
	Pn (kW)	Pn (Cv)	In 220v (A)	In 380v (A)	m <sup>3</sup> /h  Hauteur totale en mètres Total head in meters	0	2	4	5	6
50 FM 2E - 50 FMD 2E	1,8	2,5	7,1	4,1		55,1	54	51,1	48,5	45,8
50 FM 3E - 50 FMD 3E	3	4	10,8	6,25	82		80,5	76,6	73,3	68,7

- Encombremments groupes - Pumps sets dimensions

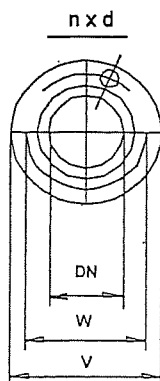
50 FM-E



50 FMD-E



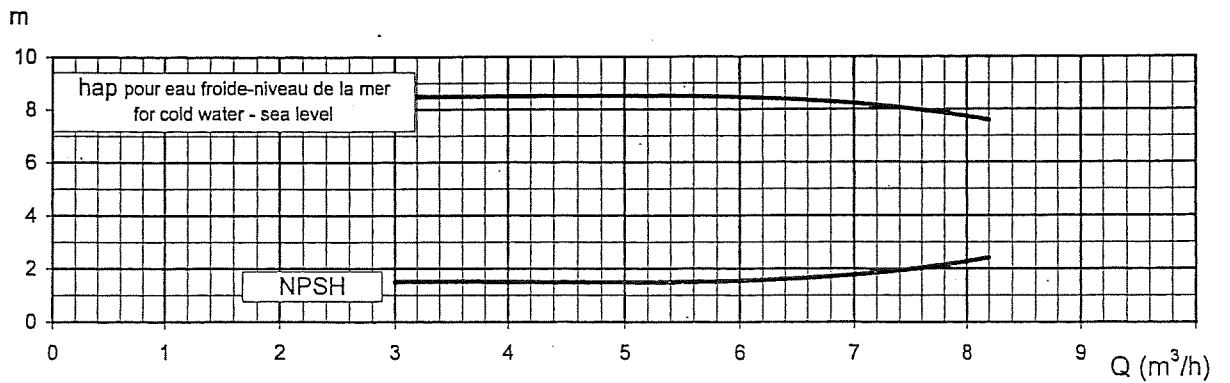
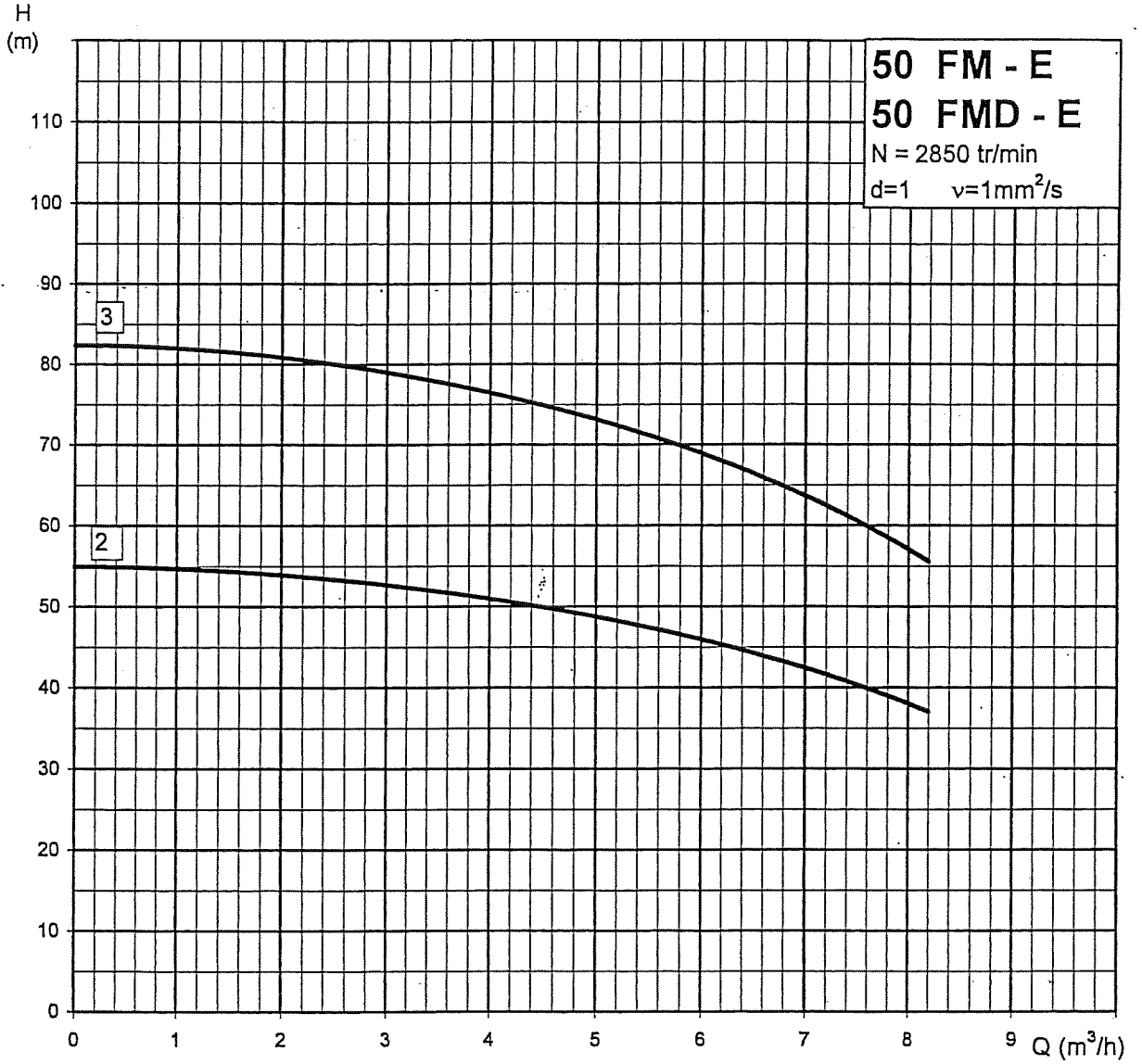
Groupes Standard Standard Pump Sets	Moteur Motor		Dimensions en Millimètres Dimensions in Millimetres							Encombrement hors tout en mm Overall dimensions in mm			Masse Weight kg
	kW	Cv	A	B	C	F	G	h1	h2	Long. Length	Larg. Width	Haut Height	
50 FM 2E	1,8	2,5	156	121	486	200	255	160	320	486	255	320	51
50 FM 3E	3	4	191	156	554	200	255	160	320	554	255	320	61



Type de pompe Pump size	Bride d'aspiration Suction flange PN16					Bride de refoulement Discharge flange PN40				
	DN	W	V	n	d	DN	W	V	n	d
50 FM	50	125	165	4	18	40	110	150	4	18
50 FMD	50	125	165	4	M16	40	110	150	4	18

Groupes Standard Standard Pump sets	Moteur Motor		Dimensions en Millimètres Dimensions in Millimetres			Masse Weight kg
	kW	Cv	A	B	C	
50 FMD 2E	1,8	2,5	216	565	135	56
50 FMD 3E	3	4	251	654	143	68

La bride de refoulement est orientable par rapport à l'aspiration tous les 90°. Orientation normale des brides suivant croquis ci-contre.  
 The discharge flange can be rotated, by stages of 90° to line up with the suction flange. Standard adjustment as per the sketch opposite.



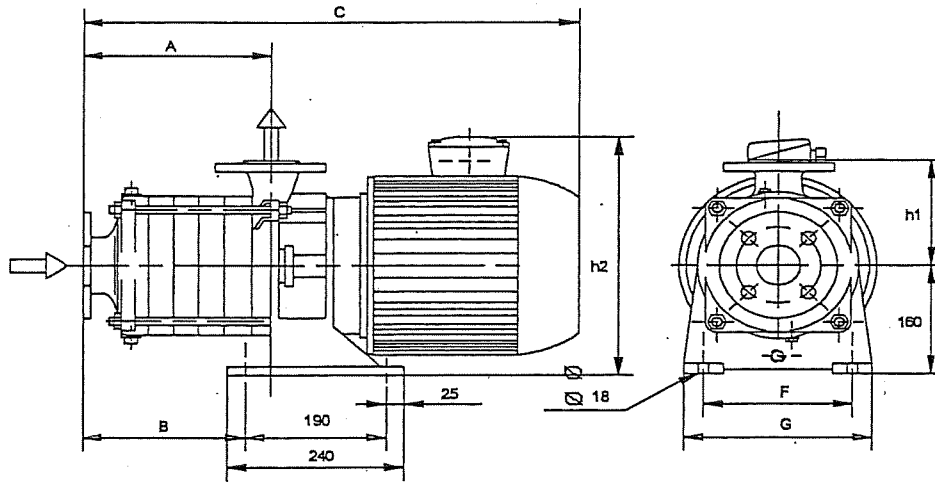
Groupes monobloc horizontaux 50FM-L et 50FMD-L  
Close coupled sets horizontal fitted 50FM-L et 50FMD-L

- Caractéristiques à 2850 tr/min - Performances at 2850 r.p.m.

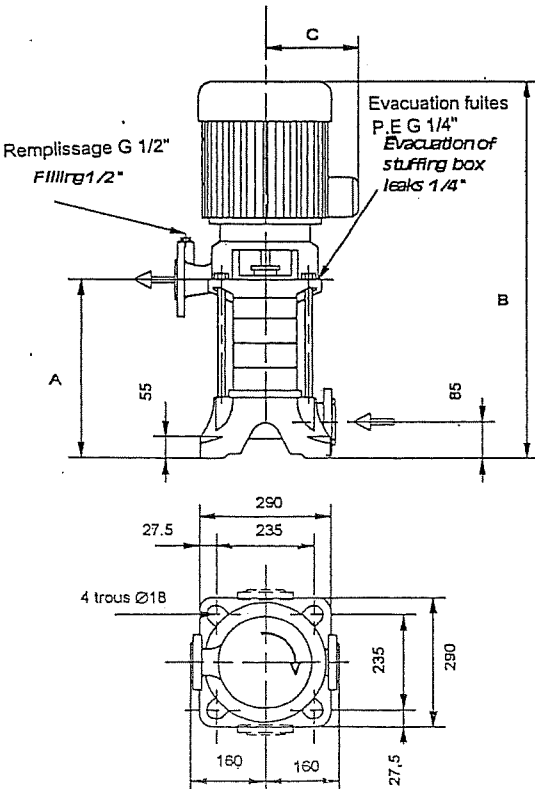
GROUPES STANDARD STANDARD PUMP SETS	MOTEUR 380V - MOTOR 380V				Débit - Capacity						
	Pn (kW)	Pn (Cv)	In 220v (A)	In 380v (A)	m³/h	0	6	8	10	12	15
50 FM 2L - 50 FMD 2L	3	4	10,8	6,25	totale en mètres Total head in meters	52,5	50,8	48,6	45,8	42	35
50 FM 3L - 50 FMD 3L	3,7	5	13,8	7,95		78,7	76,2	72,9	68,7	63	52,5
50 FM 4L - 50 FMD 4L	5,5	7,5		11,9		105	101,6	97,2	91,6	84	70
50 FM 5L - 50 FMD 5L	7,5	10		15		131,2	127	121,5	114,5	105	87,5

- Encombrements groupes - Pumps sets dimensions

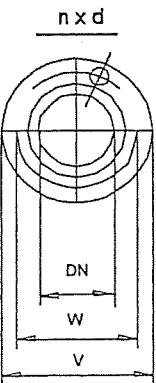
50 FM-L



50 FMD-L



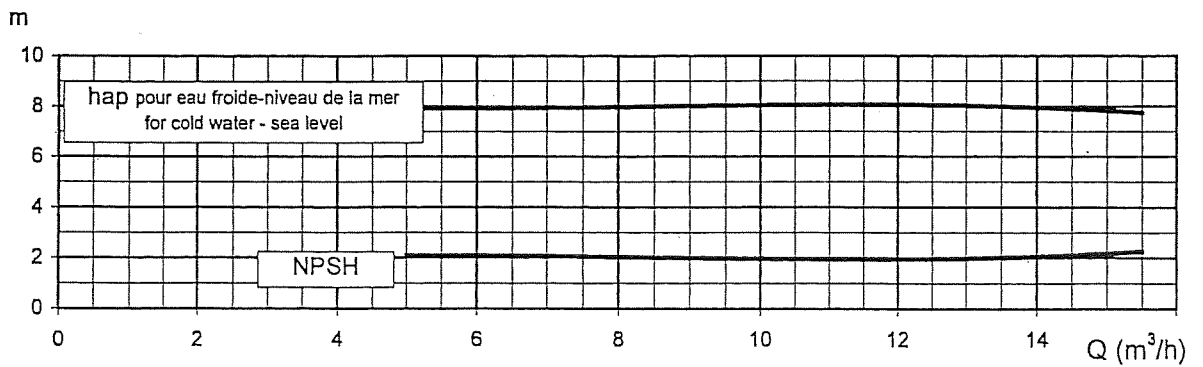
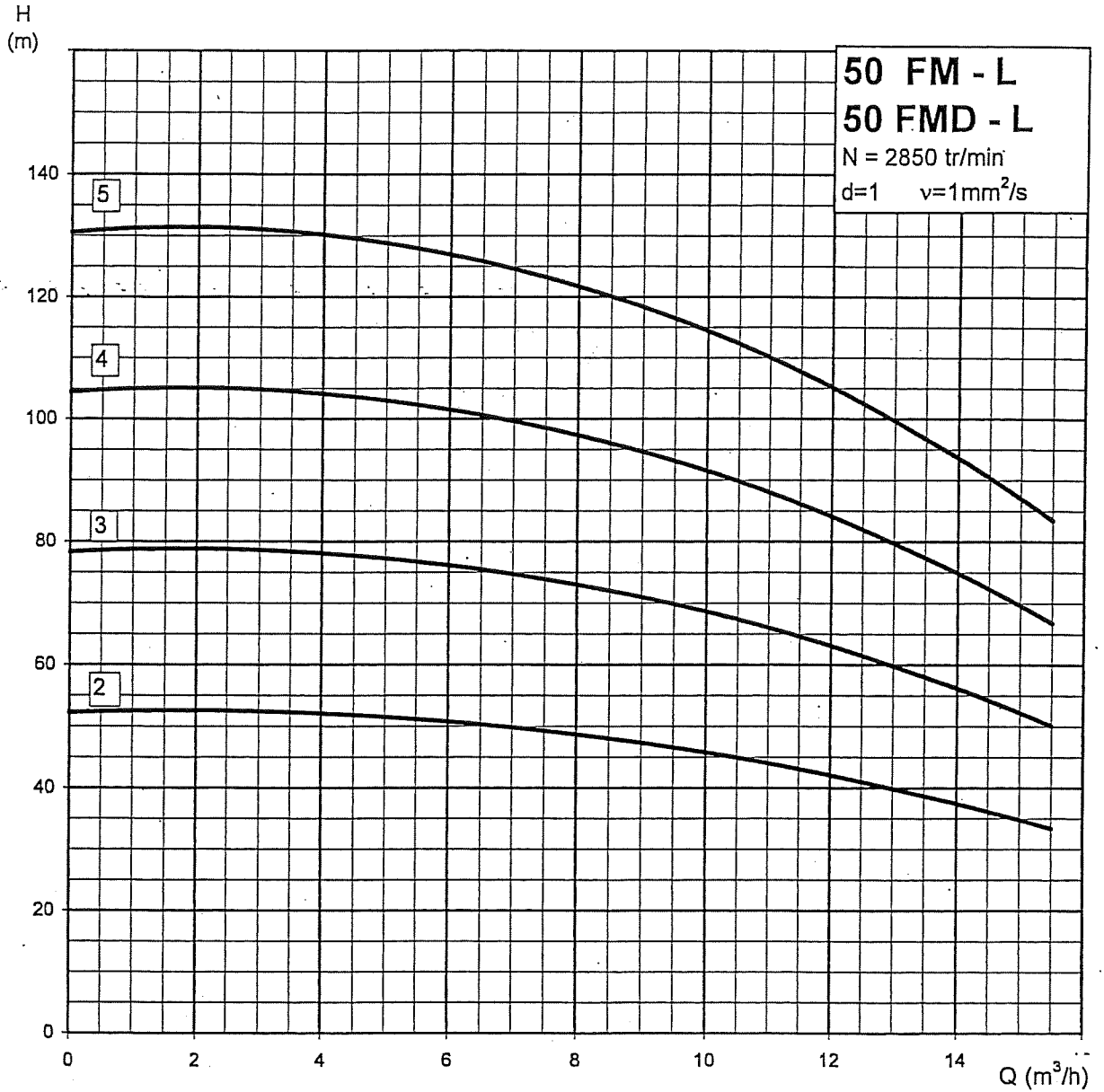
Groupes Standard Standard Pump Sets	Moteur Motor		Dimensions en Millimètres Dimensions in Millimetres								Encombrement hors tout en mm Overall dimensions in mm			Masse Weight kg
	kW	CV	A	B	C	F	G	h1	h2	Haut Height	Larg. Width	Long. Length		
50 FM 2L	3	4	156	121	519	200	255	160	320	519	255	320	57	
50 FM 3L	3,7	5	191	156	554	200	255	160	320	554	255	320	63	
50 FM 4L	5,5	7,5	226	191	625	200	255	160	320	625	255	320	77	
50 FM 5L	7,5	10	261	226	681	200	255	160	320	681	255	320	107	



Type de pompe Pump size	Bride d'aspiration Suction flange PN16					Bride de refoulement Discharge flange PN40				
	DN	W	V	n	d	DN	W	V	n	d
50 FM	50	125	165	4	18	40	110	150	40	18
50 FMD	50	125	165	4	M16	40	110	150	40	18

Groupes Standard Standard Pump sets	Moteur Motor		Dimensions en Millimètres Dimensions in Millimetres			Masse Weight kg
	kW	CV	A	B	C	
50 FMD 2L	3	4	216	608	143	64
50 FMD 3L	3,7	5	251	654	143	77
50 FMD 4L	5,5	7,5	286	730	152	92
50 FMD 5L	7,5	10	321	776	178	101

La bride de refoulement est orientable par rapport à l'aspiration tous les 90°. Orientation normale des brides suivant croquis ci-contre.  
The discharge flange can be rotated, by stages of 90° to line up with the suction flange. Standard adjustment as per the sketch opposite.



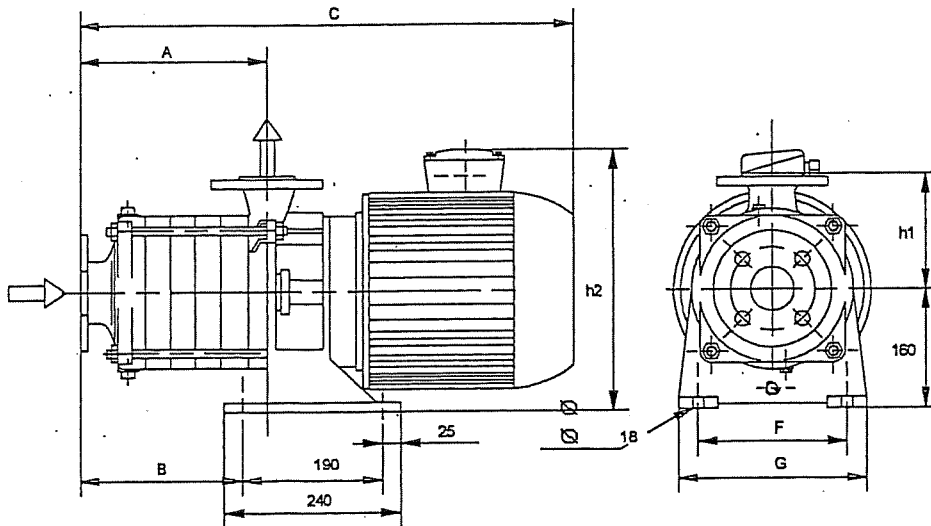
Groupes monobloc horizontaux 65FM-E et 65FMD-E  
 Close coupled sets horizontal fitted 65FM-E et 65FMD-E

- Caractéristiques à 2850 tr/min - Performances at 2850 r.p.m.

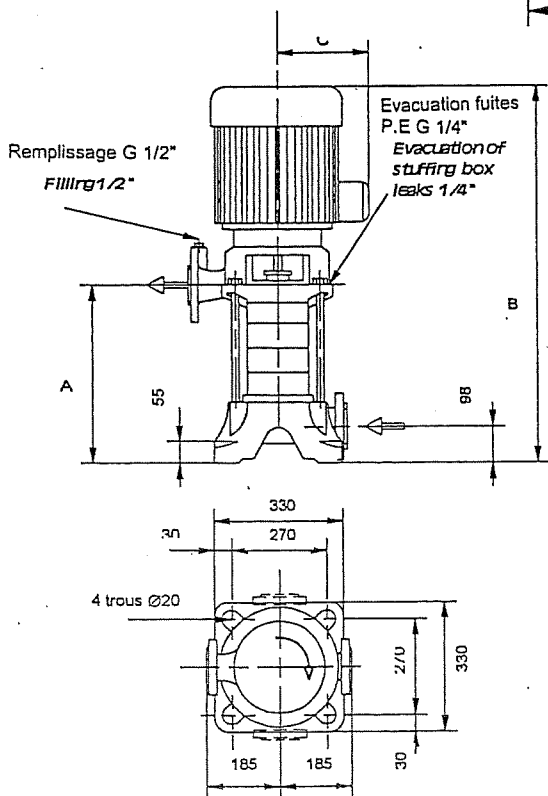
GROUPES STANDARD STANDARD PUMP SETS	MOTEUR 380V - MOTOR 380V				Débit - Capacity						
	Pn (kW)	Pn (Cv)	In 220v (A)	In 380v (A)	m³/h	0	5	10	15	20	25
65FM2aE - 65FMD2aE	5,5	7,5		11,9	totale en mètres Total head in metres	61	62	60,5	56	46	
65FM2cE - 65FMD2cE	7,5	10		15		76,8	77	76,4	73,4	66,4	56
65FM3bE - 65FMD3bE	9	12		19,6		102	104	101,5	97	83	68
65FM3cE - 65FMD3cE	11	15		23,3		115,2	115,5	114,6	110,1	99,6	84
65FM4cE - 65FMD4cE	15	20		31,5		153,6	154	152,8	146,8	132,8	112

- Encombrements groupes - Pumps sets dimensions

65 FM-E

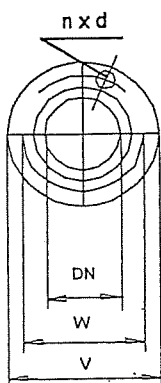


65 FMD-E



Groupes Standard Standard Pump Sets	Moteur Motor		Dimensions en Millimètres Dimensions in Millimetres								Encombrement hors tout en mm Overall dimensions in mm			Masse Weight kg
	kW	Cv	A	B	C	F	G	h1	h2	Long. Length	Larg. Width	Haut Height		
65 FM2aE	5,5	7,5	204	169	599	210	265	185	345	599	265	345	77	
65 FM2cE	7,5	10	204	169	620	210	265	185	345	620	265	345	85	
65 FM3bE	9	12	264	229	732	210	265	185	345	732	265	345	120	
65 FM3cE	11	15	264	229	732	210	265	185	345	732	265	345	120	
65 FM4cE	15	20	324	289	815	210	265	185	345	900	316	388	155	

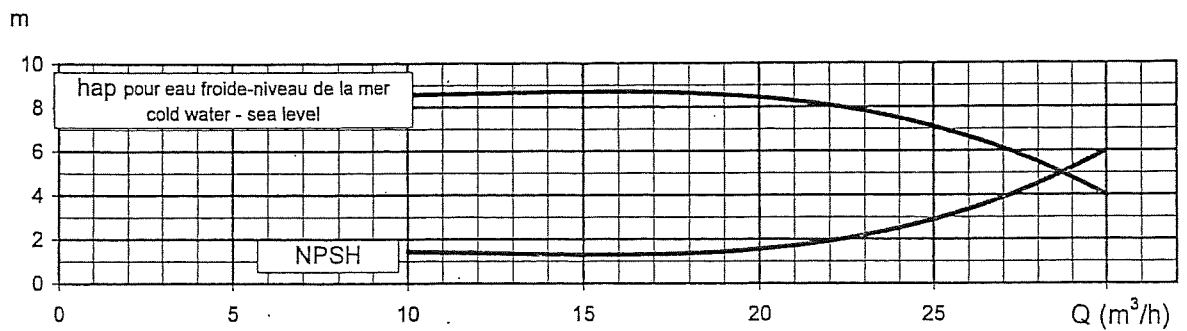
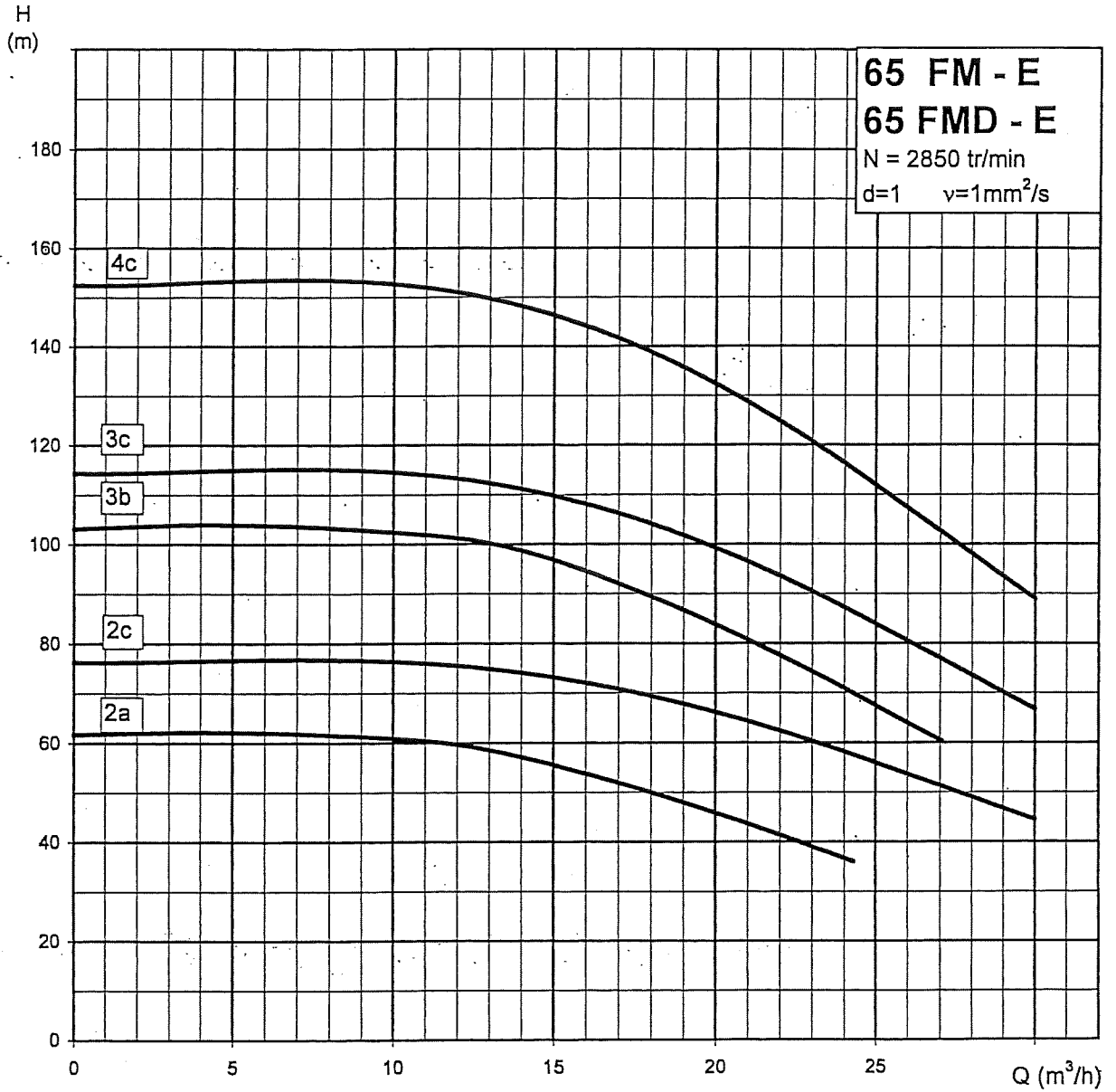
Type de pompe Pump size	Bride d'aspiration Suction flange PN16					Bride de refoulement Discharge flange PN40				
	DN	W	V	n	d	DN	W	V	n	d
65 FM	65	145	185	4	Ø18	50	125	165	4	Ø18
65 FMD	65	145	185	4	M16	50	125	165	4	Ø18



Groupes Standard Standard Pump sets	Moteur Motor		Dimensions en Millimètres Dimensions in Millimetres			Masse Weight kg
	kW	Cv	A	B	C	
65 FMD2aE	5,5	7,5	287	717	152	90
65 FMD2cE	7,5	10	287	739	178	90
65 FMD3bE	9	12	347	851	178	107
65 FMD3cE	11	15	347	851	178	107
65 FMD4cE	15	20	407	934	178	116

La bride de refoulement est orientable par rapport à l'aspiration tous les 90°. Orientation normale des brides suivant croquis ci-contre.

The discharge flange can be rotated, by stages of 90° to line up with the suction flange. Standard adjustment as per the sketch opposite.



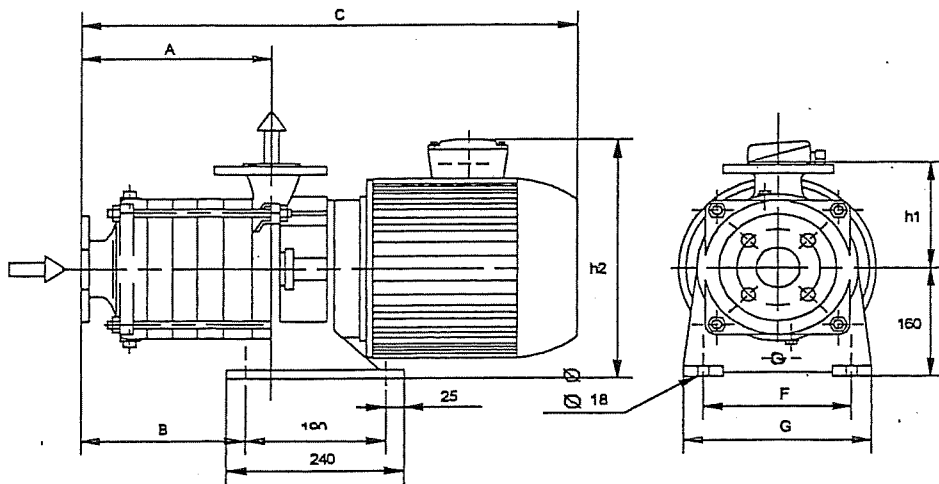
Groupes monobloc horizontaux 65FM-L et 65FMD-L  
Close coupled sets horizontal fitted 65FM-L et 65FMD-L

- Caractéristiques à 2850 tr/min - Performances at 2850 r.p.m.

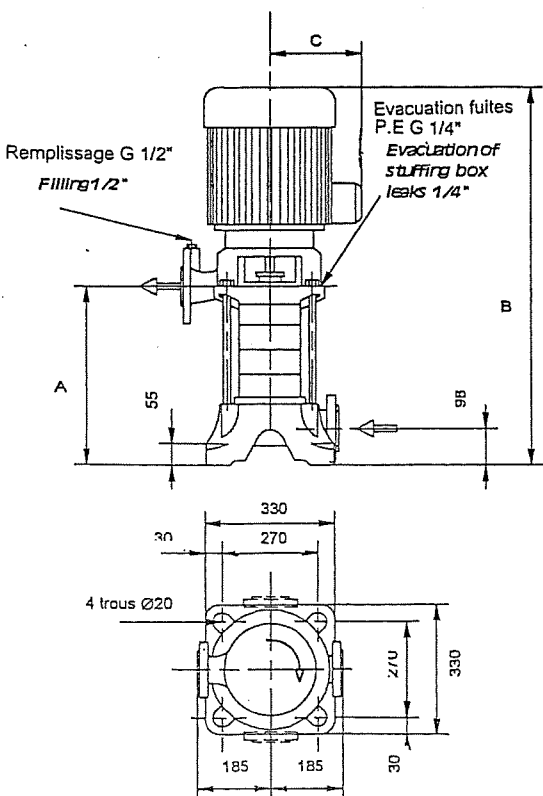
GROUPES STANDARD STANDARD PUMP SETS	MOTEUR 380V - MOTOR 380V				Débit - Capacity						
	Pn (kW)	Pn (Cv)	In 220v (A)	In 380v (A)	m <sup>3</sup> /h	0	10	20	30	34	40
65FM1cL - 65FMD1cL	3,7	5	13,8	7,9	totale en mètres Total head in meters	36	36,6	34,5	28,8	25,7	19,7
65FM2aL - 65FMD2aL	5,5	7,5		11,9		58	59,1	52,2	36,8		
65FM2cL - 65FMD2cL	7,5	10		15		72	73,2	69	57,6	51,5	39,4
65FM3bL - 65FMD3bL	11	15		23,3		97,5	98,4	90,5	70,8	59,8	
65FM3cL - 65FMD3cL	11	15		23,3		108	109,8	103,5	86,4	77,2	59,1
65FM4cL - 65FMD4cL	15	20		31,5		144	146,2	138	115,2	102,8	78,8

- Encombrements groupes - Pumps sets dimensions

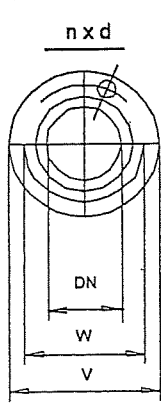
65 FM-L



65 FMD-L



Groupes Standard Standard Pump Sets	Moteur Motor		Dimensions en Millimètres Dimensions in Millimetres								Encombrement hors tout en mm Overall dimensions in mm			Masse Weight kg
	kW	Cv	A	B	C	F	G	h1	h2	Long. Length	Larg. Width	Haut. Height		
65 FM1cL	3,7	5	144	109	503	210	265	185	345	503	265	345	60	
65 FM2aL	5,5	7,5	204	169	599	210	265	185	345	599	265	345	77	
65 FM2cL	7,5	10	204	169	620	210	265	185	345	620	265	345	85	
65 FM3bL	11	15	264	229	732	210	265	185	345	732	265	345	120	
65 FM3cL	11	15	264	229	732	210	265	185	345	732	265	345	120	
65 FM4cL	15	20	324	289	815	210	265	185	345	900	316	388	155	



Type de pompe Pump size	Bride d'aspiration Suction flange PN16				Bride de refoulement Discharge flange PN40					
	DN	W	V	n	d	DN	W	V	n	d
65 FM	65	145	185	4	Ø18	50	125	165	4	Ø18
65 FMD	65	145	185	4	M16	50	125	165	4	Ø18

Groupes Standard Standard Pump sets	Moteur Motor		Dimensions en Millimètres Dimensions in Millimetres			Masse Weight kg
	kW	Cv	A	B	C	
65 FMD1cL	3,7	5	227	621	143	72
65 FMD2aL	5,5	7,5	287	717	152	90
65 FMD2cL	7,5	10	287	739	187	90
65 FMD3bL	9	12	347	851	187	107
65 FMD3cL	11	15	347	851	187	107
65 FMD4cL	15	20	407	934	178	116

La bride de refoulement est orientable par rapport à l'aspiration tous les 90°. Orientation normale des brides suivant croquis ci-contre.  
The discharge flange can be rotated, by stages of 90° to line up with the suction flange. Standard adjustment as per the sketch opposite.

